

**EL TRABAJO
EN LA FRESADORA**

FRESADO: HERRAMIENTAS Y SUS CONDICIONES DE CORTE

<u>Nº</u>	<u>HERRAMIENTA</u>	<u>VELOCIDAD DE CORTE</u>	<u>AVANCE</u>
T-01	Fresa de planear ø63 mm. Z=3, plaquitas de MD.	Vc = 90m/min (desbaste) Vc = 110m/min (acabado)	Av. = 0.10 mm/v.z. (desb.) Av. = 0.05 mm/v.z. (acab.)
T-02	Fresa cilíndrica ø12 mm Z=2, HSS.	Vc = 20 m/min. (desbaste) Vc = 25 m/min. (acabado)	Av. = 0.03 mm/v.z. (desb.) Av. = 0.01 mm/v.z. (acab.)
T-03	Broca de centrar ø3.15 mm	Vc = 15 m/min.	MANUAL
T-04	Broca hel. Ø 10	Vc = 20 m/min.	MANUAL
T-05	Broca hel. Ø 18	Vc = 20 m/min.	MANUAL
T-06	Hta de chaflanes Z=1	Vc = 90m/min (desbaste) Vc = 110m/min (acabado)	Av. = 0.10 mm/v.z. (desb.) Av. = 0.05 mm/v.z. (acab.)
T-07	Escariador Ø 18	Vc = 5 m/min	Av. = 0.038 mm/v.z.
T-08	Machos de roscar M5	MANUAL	MANUAL
T-09	Broca hel. Ø 6.75	Vc = 20 m/min.	MANUAL
T-10	Broca hel. Ø 5	Vc = 20 m/min.	MANUAL
T-11	Mandrino micrométrico cuchillas de HSS.	Vc = 15 m/min. (desbaste) Vc = 17 m/min. (acabado)	Av. = 0.07 mm/v.z. (desb.) Av. = 0.05 mm/v.z. (acab.)
T-12	Avellanador cónico	Vc = 15 m/min.	MANUAL
T-13	Avellanador cilíndrico Ø10.5	Vc = 15 m/min.	MANUAL
T-14	Machos de roscar M8	MANUAL	MANUAL
T-15	Escariador Ø 8	Vc = 5 m/min	Av. = 0.038 mm/v.z.
T-16	Fresa de disco M=2	Rpm= mínima	Av. = mínima
T-17	Broca hel. Ø 5.5	Vc = 20 m/min.	MANUAL
T-18	Avellanador cilíndrico Ø9.5	Vc = 15 m/min.	MANUAL
T-19	Broca hel. Ø 4	Vc = 20 m/min.	MANUAL
T-20	Broca hel. Ø 6.5	Vc = 20 m/min.	MANUAL
T-21	Broca hel. Ø 17.5	Vc = 20 m/min.	MANUAL
T-22	Machos de roscar M6	MANUAL	MANUAL
T-23	Fresa cilíndrica ø6 mm Z=2, HSS.	Vc = 20 m/min. (desbaste) Vc = 25 m/min. (acabado)	Av. = 0.03 mm/v.z. (desb.) Av. = 0.01 mm/v.z. (acab.)
T-24	Fresa cilíndrica ø8 mm Z=2, HSS.	Vc = 20 m/min. (desbaste) Vc = 25 m/min. (acabado)	Av. = 0.03 mm/v.z. (desb.) Av. = 0.01 mm/v.z. (acab.)

INDICE :

1.- Objetivos.

2.- Instrucciones generales de uso.

- 2.1.- Fresadora vertical. Partes.
- 2.2.- Ejes de la máquina.
- 2.3.- Montaje de la herramienta.
- 2.4.- Sujeción de la herramienta.
- 2.5.- Operaciones básicas de mantenimiento.
- 2.6.- Normas de seguridad.
- 2.7.- Condiciones de corte generales.

3.- Práctica FV-1.

- 3.1.- Descripción de las herramientas a utilizar.
- 3.2.- Descripción del sistema de amarre.
- 3.3.- Proceso de mecanizado.
- 3.4.- Ejemplo de cálculo de condiciones de corte.

4.- Práctica FV-2.

- 4.1.- Descripción de las herramientas a utilizar.
- 4.2.- Descripción del sistema de amarre.
- 4.3.- Proceso de mecanizado.

5.- Práctica FV-3.

- 5.1.- Práctica FV-3.1.
 - 5.1.1.- Descripción de las herramientas a utilizar.
 - 5.1.2.- Descripción del sistema de amarre.
 - 5.1.3.- Proceso de mecanizado.
- 5.2.- Práctica FV-3.2.
 - 5.1.1.- Descripción de las herramientas a utilizar.
 - 5.1.2.- Descripción del sistema de amarre.
 - 5.1.3.- Proceso de mecanizado.

6.- Práctica TP-2.1 (continuación).

- 6.1.- Descripción de las herramientas a utilizar.
- 6.2.- Descripción del sistema de amarre.
- 6.3.- Proceso de mecanizado.

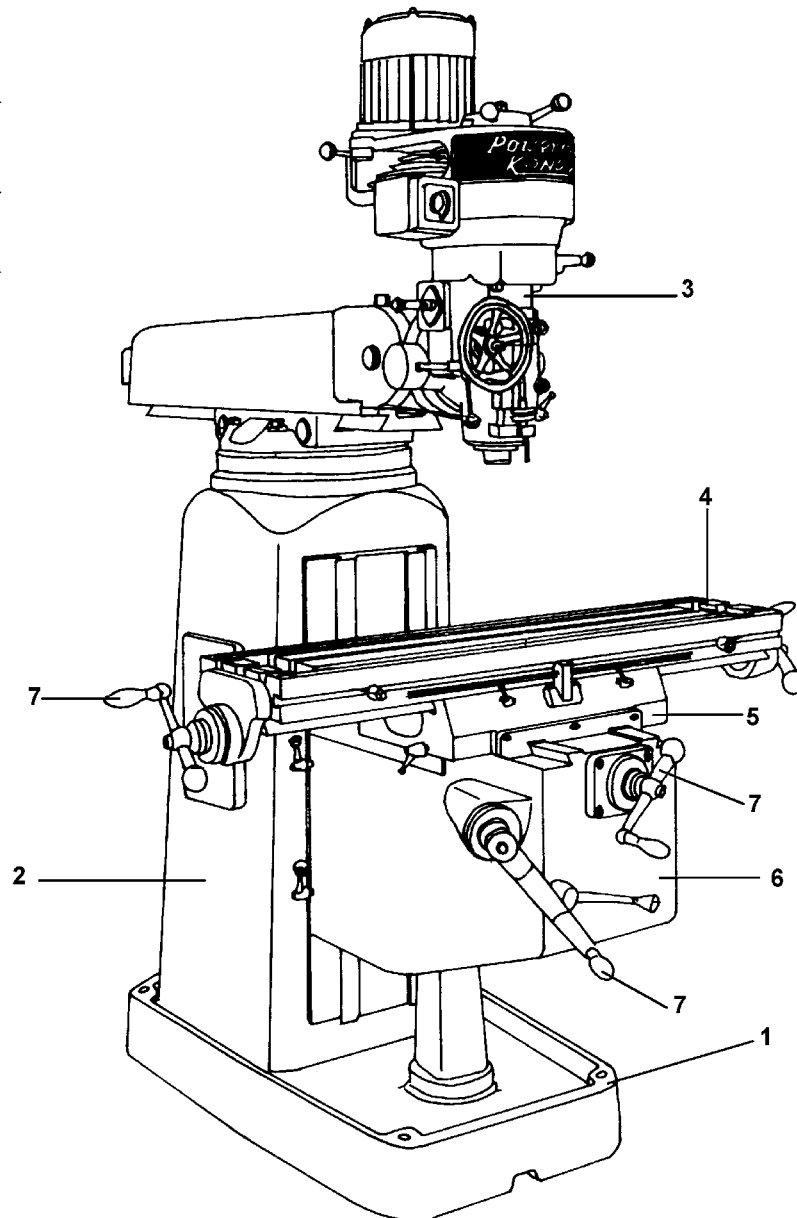
1.- OBJETIVOS.

- 1.- Analizar el funcionamiento de la fresadora vertical así como las herramientas necesarias para la fabricación de piezas prismáticas.
- 2.- Aplicar las técnicas de preparación y puesta a punto de la fresadora equipos y herramientas para el mecanizado.
- 3.- Operar la fresadora en la ejecución de operaciones básicas de fresado.
- 4.- Valorar los riesgos derivados de la ejecución de las operaciones de fresado.
- 5.- Operar con los instrumentos de verificación y medida para el control de la pieza.

2.- INSTRUCCIONES GENERALES DE USO.

2.1.- Fresadora vertical. Partes.

La fresadora vertical (de torreta) está formada básicamente por los siguientes elementos:



1.- Base.

2.- Columna.

3.- Cabezal

4.- Carro longitudinal.

5.- Carro transversal.

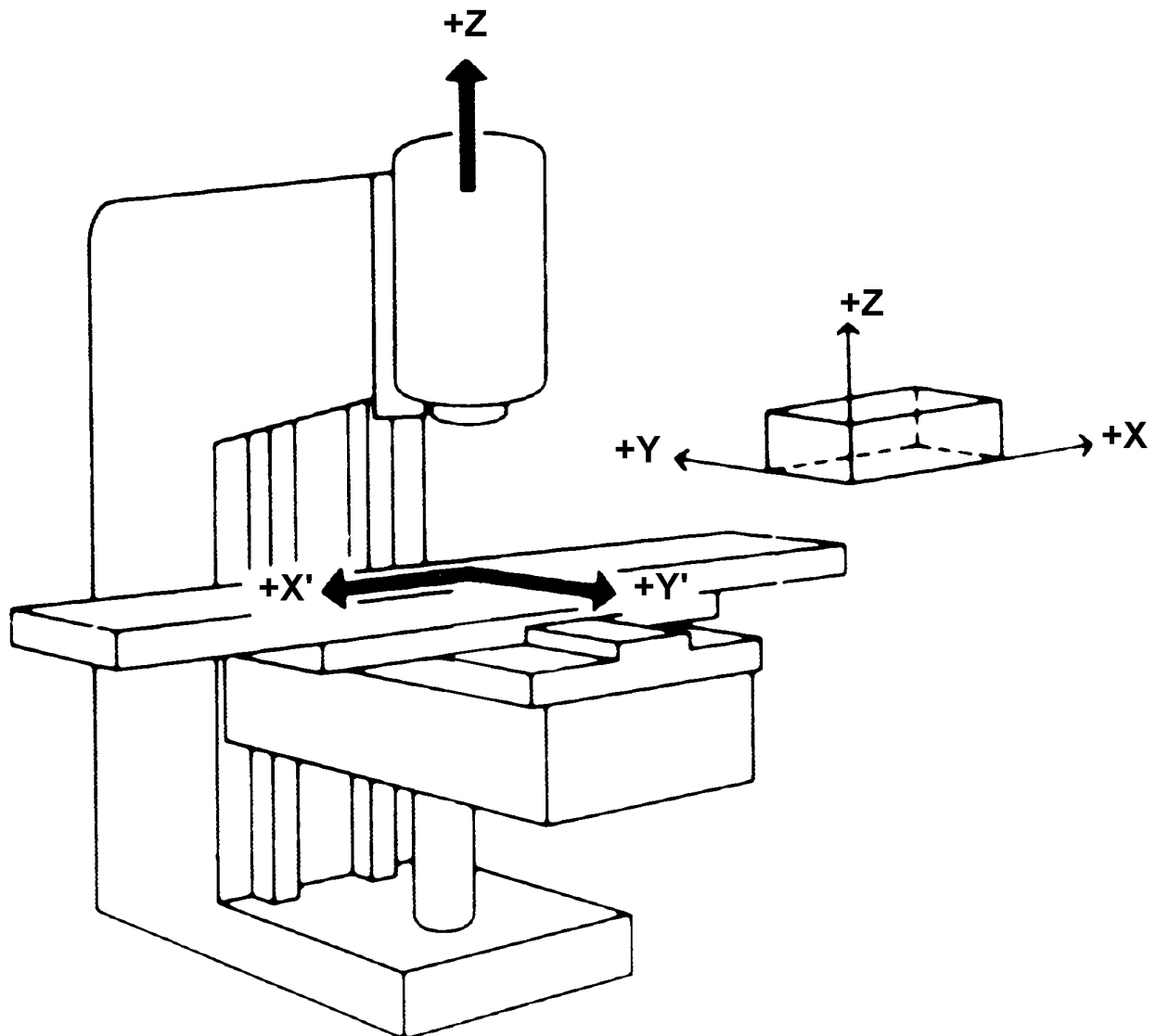
6.- Carro vertical/ménsula.

7.- Accionadores manuales de carros

2.2.- Ejes de la máquina.

Son tres los ejes principales normalizados de los que dispone una fresadora vertical:

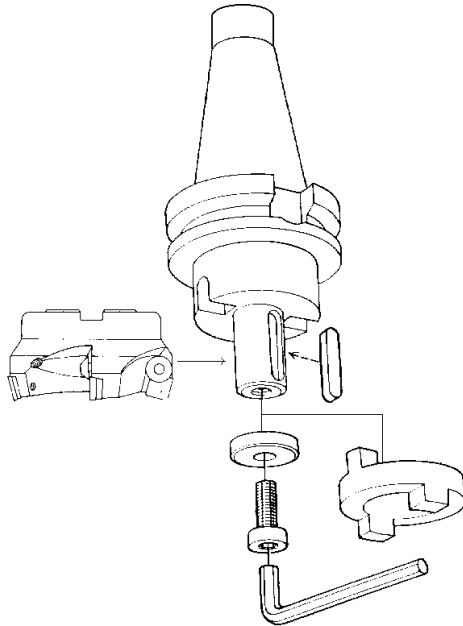
- Eje Z: Eje principal de traslación y que se corresponde con el que proporciona la potencia de corte. Positivo cuando la distancia entre la herramienta y la pieza aumenta.
- Eje X: Eje principal de traslación horizontal y perpendicular al eje Z.
- Eje Y: Eje principal de traslación perpendicular al plano ZX.



2.3.- Montaje de la herramienta.

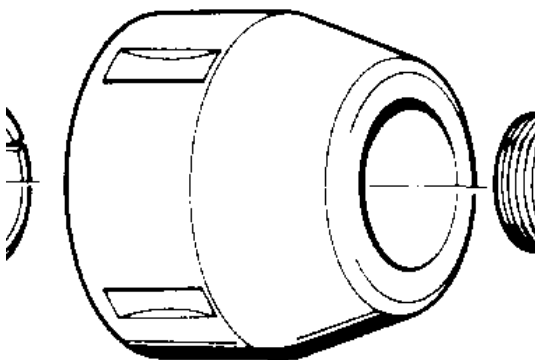
De las diversas formas de montaje de herramientas para fresadora vamos a describir los que vamos a utilizar en las sucesivas prácticas.

- Montaje directo.



La parte activa se monta directamente sobre el cuerpo de mango cónico, sujetándose ésta mediante un tornillo de la forma que se indica en la figura. En este sistema se pueden montar herramientas de diversos diámetros.

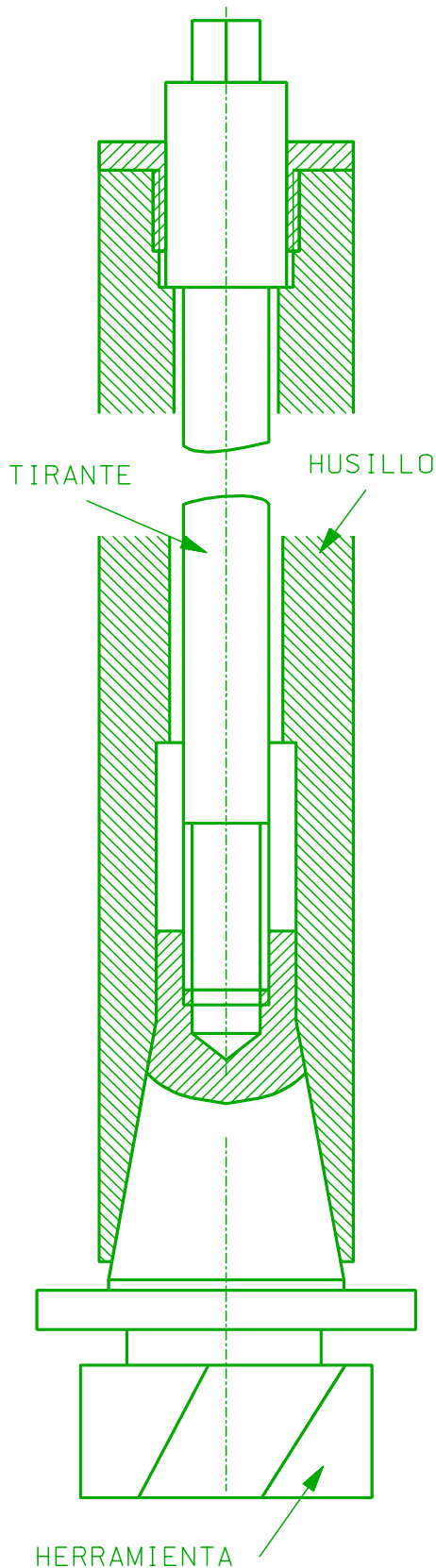
- Mediante pinzas.



Se emplea este procedimiento cuando se van a utilizar herramientas de mango cilíndrico tales como bailarinas, brocas de centrado, brocas de mango cilíndrico, avellanadores etc. La pinza se seleccionará en concordancia al diámetro del mango de la herramienta.

Durante el montaje se tendrá la precaución de montar la pinza en la tuerca antes de empezar a enroscar ésta en el cuerpo, ya que de lo contrario en el desmontaje la pinza quedará empotrada en él.

2.4.- Sujeción de las herramientas.



Tras el montaje previo de la herramienta, se sujeta ésta directamente en el husillo de la máquina, consiguiéndose una gran robustez y precisión de montaje. La sujeción se realiza mediante un tirante roscado, el cual amarra el portaherramientas en el eje principal de la máquina.

Dada la precisión de ajuste del cono portaherramientas en el alojamiento del eje, cuando intentemos desmontarlo, observaremos que al soltar el tirante el portaherramientas no sale, teniendo que dar un golpe al tirante para así poder liberar el portaherramientas. En esta operación deberemos de tener la precaución de dar el golpe antes de desenroscar totalmente el tirante, ya que de lo contrario la herramienta probablemente se caería y además con el paso del tiempo la entrada de la rosca se ira deteriorando.

2.5.- Operaciones básicas de mantenimiento de máquina.

La buena conservación de una fresadora alarga considerablemente la vida de ésta y la posibilidad de poder efectuar trabajos de precisión durante un plazo de tiempo más largo. Para esto debe prestarse especial atención al engrase de los puntos que lo necesiten y a la limpieza de las superficies de deslizamiento. Para el mantenimiento de la máquina tendremos en cuenta las instrucciones del fabricante, que especificarán los puntos de engrase, la clase de aceite, la periodicidad, la capacidad de los depósitos de aceite, periodos de renovación de aceites y forma de efectuarlos, etc..

2.6.- Normas de seguridad.

Es fundamental adoptar ciertas medidas en la indumentaria y en el manejo de la fresadora, para así evitar accidentes.

En cuanto a la indumentaria de seguridad:

- Las mangas de la bata terminarán en tejido elástico.
- Usar las gafas de seguridad.
- Las zapatillas tendrán la puntera reforzada.
- Utilización de gorro para los que tengan el pelo largo, quedando prohibido el uso de corbatas, bufandas, pulseras, collares, anillos, etc.

En cuanto al manejo de la máquina:

- Montar correctamente la herramienta en el husillo (las chavetas de arrastre del husillo en el alojamiento correspondiente del portaherramientas).
- Asegurar el correcto sentido de giro de la herramienta.
- Asegurarse de que nadie active el cabezal mientras realizamos el cambio de posición de la correa del cabezal (en las fresadoras de torreta).
- Trabajar en la medida de lo posible con las pantallas de protección.

Cuidados generales:

- Parar siempre la máquina antes de tomar medidas.
- Mantener el puesto de trabajo limpio, para evitar resbalones con el aceite, etc.
- Colocar y asegurar las tapas protectoras en su sitio.
- No poner en marcha una máquina que tenga las tapas levantadas.

2.7.- Condiciones de corte generales.

Las siguientes condiciones de corte son orientativas y aproximadas a los valores que se utilizarían en producción pero siempre por debajo, ya que el principal objetivo no es la obtención de una determinada producción sino la de aprender a utilizar las máquinas.

Mecanizado de acero F-1140:

Herramienta de planear de plaquitas de metal duro :

Desbaste : $V_c = 90\text{m/min}$

$A_z = 0.1\text{mm/z}$

$P = 3\text{mm}$.

Acabado : $V_c = 110\text{m/min}$

$A_z = 0.05\text{mm/z}$

Fresa cilíndrica de 12mm. :

Desbaste : $V_c = 15\text{m/min}$

$A_z = 0.03\text{mm/z}$

$P = 2\text{mm}$.

Acabado : $V_c = 20\text{m/min}$

$A_z = 0.01\text{mm/z}$

Broca de centrar : $V_c = 15\text{m/min}$

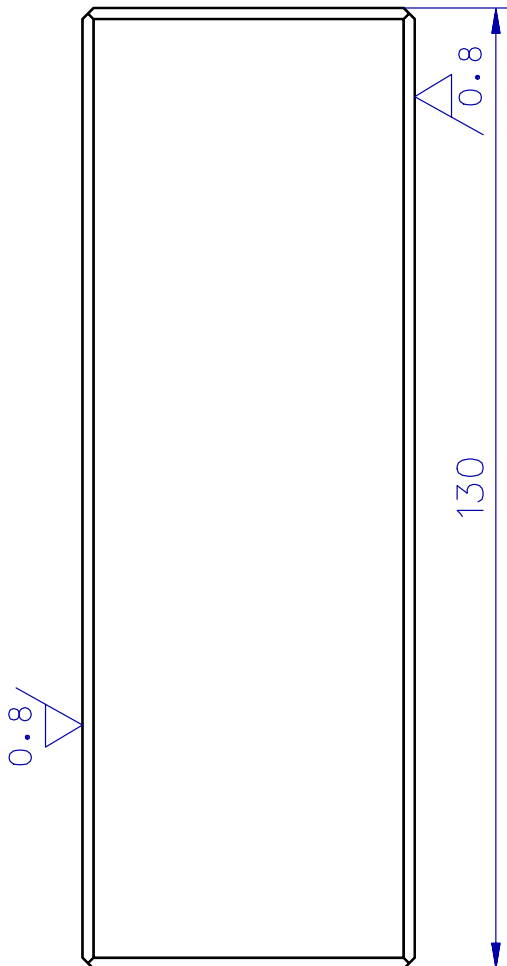
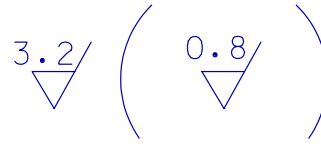
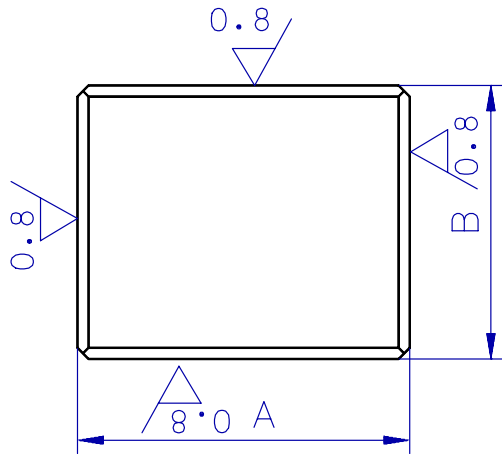
Broca helicoidal : $V_c = 20\text{m/min}$

Avellanadores : $V_c = 15\text{m/min}$

3.- PRACTICA FV-1

Objetivos:

- Realizar la puesta a punto de la máquina previa al mecanizado.
- Realizar sobre la mordaza las operaciones de mecanizado que a continuación se detallan:
 - Planear
 - Escuadrado de un prisma
 - Mecanizado de chaflanes



	A	B
CALZO 1	$45^{0}_{-0.03}$	$37^{0}_{-0.03}$
CALZO 2	$35^{0}_{-0.03}$	$32^{0}_{-0.03}$

Tolerancia general $+0.2$
 -0.2

NOTA : Chafilanes de 2x45.

PRACTICA : FV-1

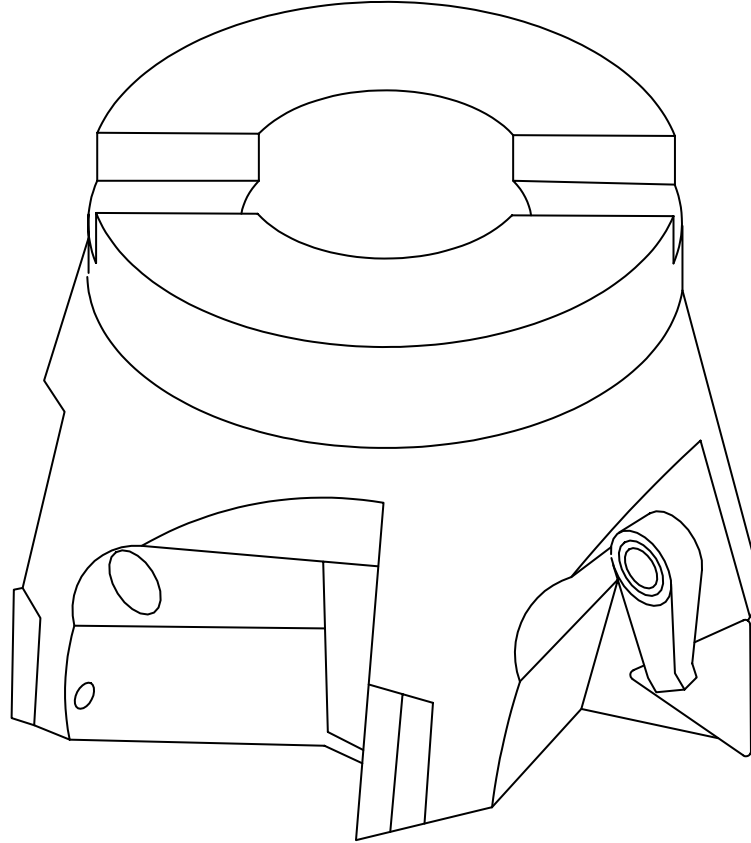
MATERIAL : F-1140

DIMENSIONES EN BRUTO : 50x42x135 / 40x40x135.

DURACION : 6h.

3.1.- Descripción de las herramientas a utilizar.

T-1. Fresa de planear:



- Descripción: Es una herramienta con placas intercambiables de metal duro con ángulo de posicionamiento de 90°, aunque cuando se trate de planear exclusivamente (no escuadrar) sería preferible una herramienta con ángulo de posicionamiento menor a 90° (45° ó 75°) con el fin de reducir la fuerza de avance.

- Denominación de la placa : TNMN 12 04 08 R.

- Condiciones de corte:

$V_c = 90 \text{ m/min}$ (desbaste)

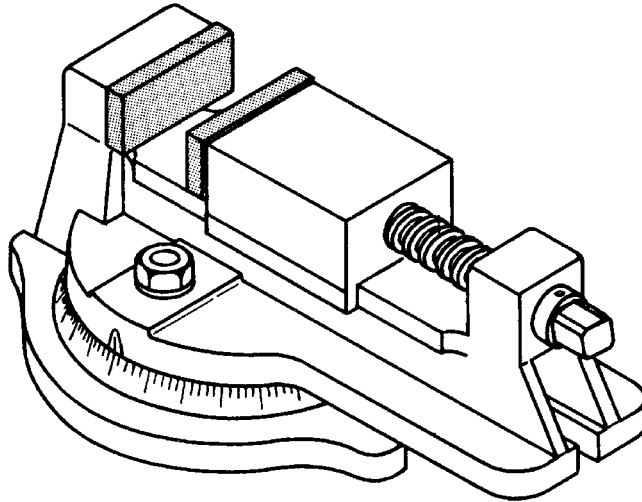
$A_z = 0.1 \text{ mm/z}$ (desbaste)

$P_{\text{máx}} = 3\text{mm}$

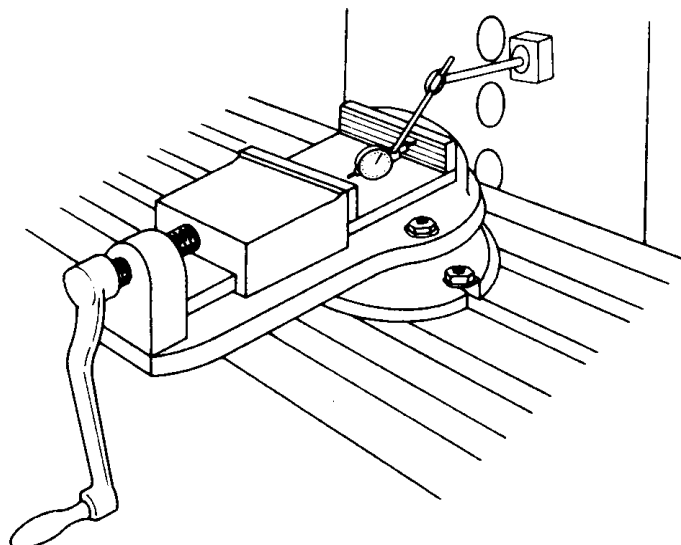
NOTA: No se realizarán operaciones de acabado por que la pieza posteriormente se templará y se rectificará.

3.2.- Descripción del sistema de amarre.

El sistema empleado para el mecanizado de la primera pieza es el tornillo de mordazas paralelas. Este tipo de amarre se utiliza cuando se trata de mecanizar piezas prismáticas regulares y de tamaño relativamente pequeño.



El tornillo de mordazas se sujeta directamente encima de la mesa de la fresadora mediante unos tornillos, y se deberá de tener la precaución de colocar la mordaza paralela al desplazamiento de la mesa mediante un reloj comparador según se ve en la figura. Para ello se aflojarán los tornillos y se procederá al alineamiento palpando la mordaza fija con suaves golpes de martillo. Una vez alineado, se apretarán los tornillos y se volverá a comprobar el alineamiento.

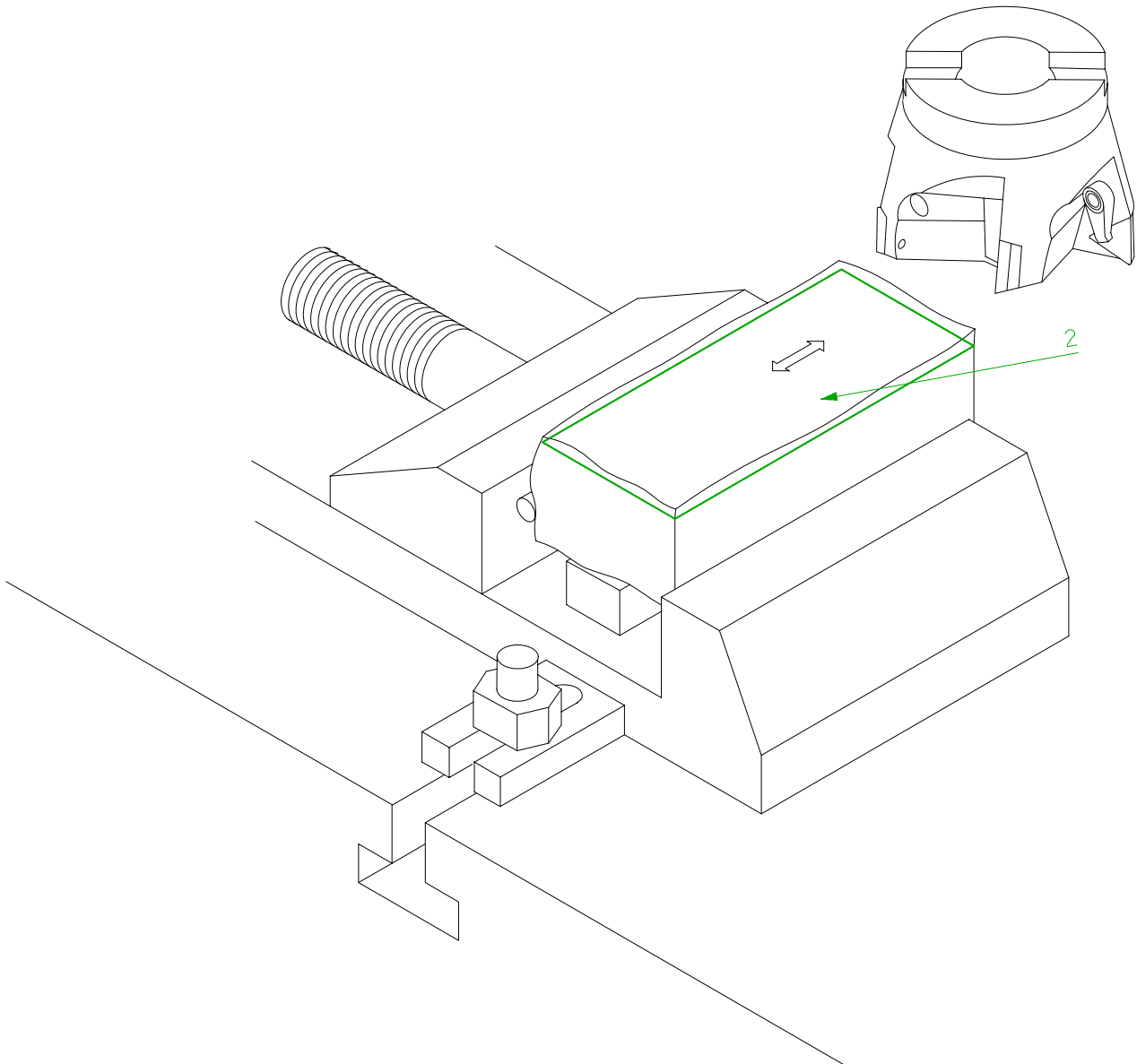


MAQUINA: FRESADORA VERTICAL	FASE: 1-2	HERRAMIENTA : T1
MATERIAL: F-1140 (50x42x135 ó 40x40x135)	EJERCICIO: FV-1	CONTROL:

2.- Girar 90° la pieza y colocar la superficie mecanizada contra la mordaza fija y realizar el apriete utilizando un rodillo contra la mordaza móvil para asegurar la perpendicularidad de la 1ª superficie y la 2ª que se va a mecanizar.

Tomar referencia en la parte superior y realizar las pasadas de desbaste (sup.2).

Eliminar las rebabas de las aristas utilizando una lima.

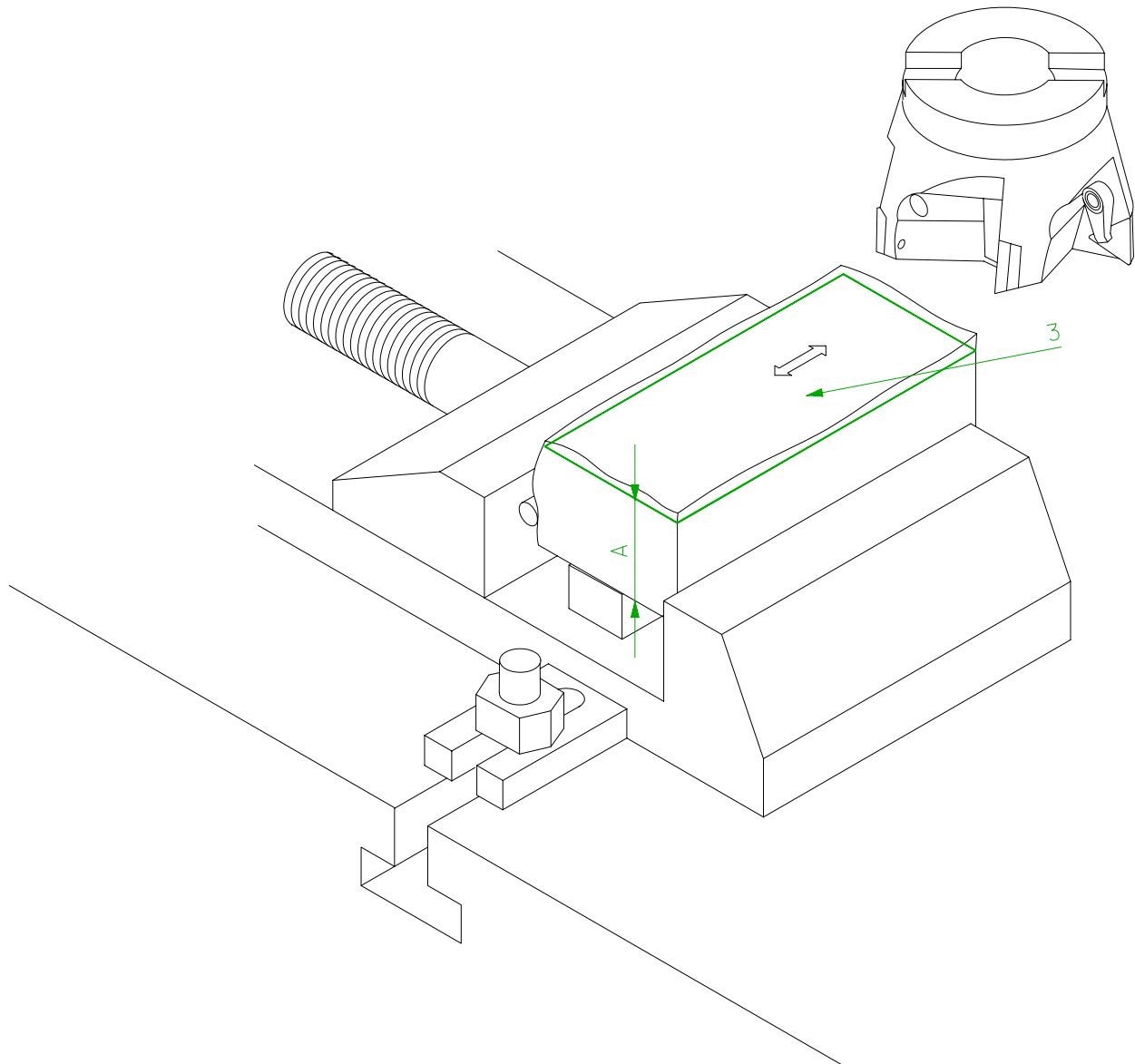


MAQUINA: FRESADORA VERTICAL	FASE: 1-3	HERRAMIENTA : T1
MATERIAL: F-1140 (50x42x135 ó 40x40x135)	EJERCICIO: FV-1	CONTROL: CALIBRE

3.- Girar la pieza 90° y colocar la superficie mecanizada (sup.2) contra la mordaza fija y realizar el apriete utilizando un rodillo contra la mordaza móvil, para así asegurar la perpendicularidad de la 2ª superficie con respecto a la 3ª que se va a mecanizar (sup.3).

Tomar referencia y realizar varias pasadas en desbaste hasta conseguir $A+0.5$ (45.5 ó 35.5 mm) entre la 1ª superficie y la que se esta mecanizando (sup.3).

Eliminar las rebabas utilizando una lima.

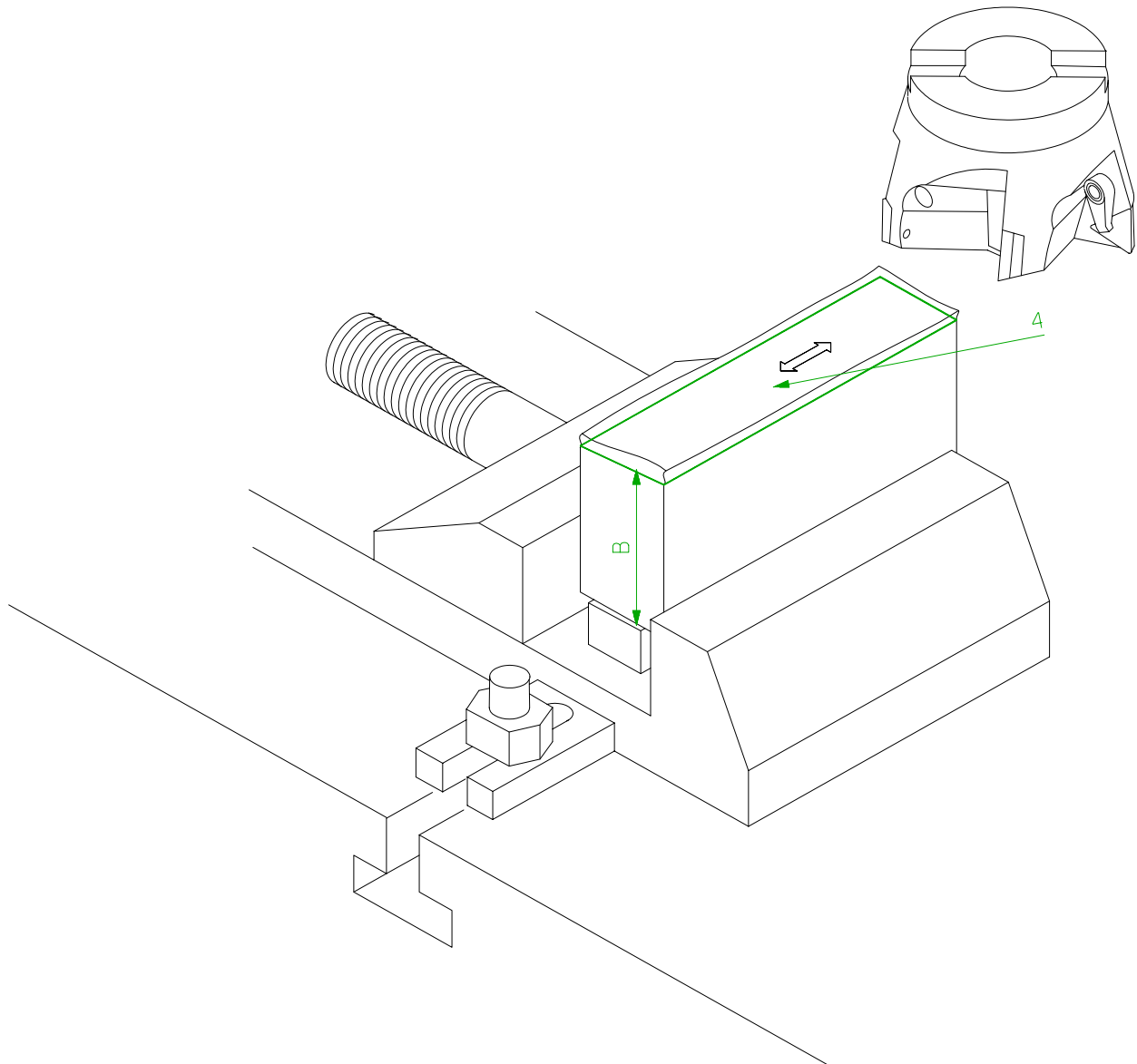


MAQUINA: FRESADORA VERTICAL	FASE: 1-4	HERRAMIENTA : T1
MATERIAL: F-1140 (50x42x135 ó 40x40x135)	EJERCICIO: FV-1	CONTROL: CALIBRE

4.- Girar la pieza 90° colocando la última superficie mecanizada (sup.3) contra la mordaza fija. En esta ocasión no hace falta poner el rodillo ya que la 1ª y 3ª superficies mecanizadas son paralelas entre sí.

Realizar varias pasadas de desbaste hasta conseguir $B+0.5\text{mm}$ (37.5 ó 32.5 mm) entre la 2ª superficie y la que se está mecanizando (sup 4).

Eliminar las rebabas utilizando una lima.

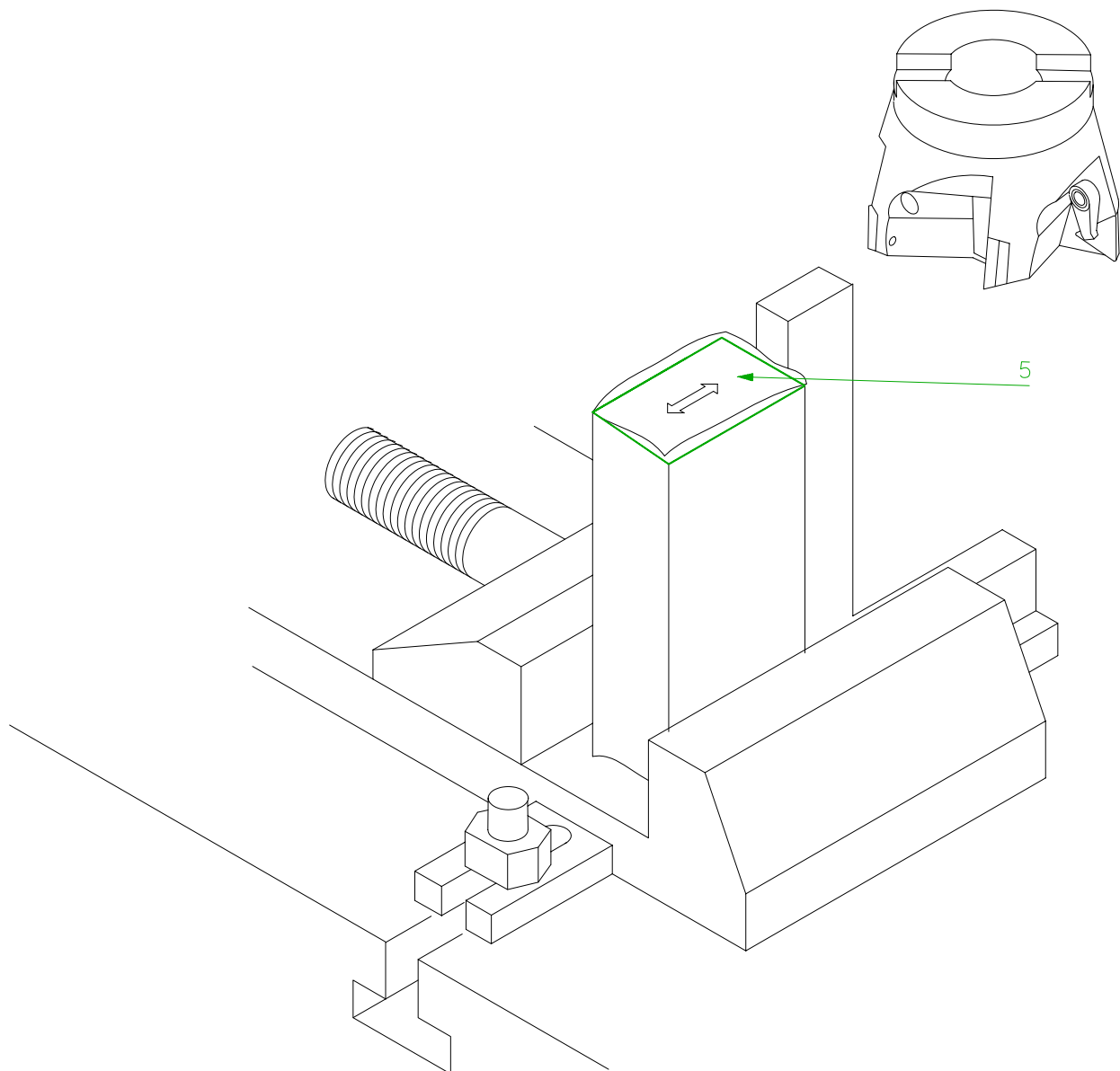


MAQUINA: FRESADORA VERTICAL	FASE: 1-5	HERRAMIENTA : T1
MATERIAL: F-1140 (50x42x135 ó 40x40x135)	EJERCICIO: FV-1	CONTROL: CALIBRE

5.- Colocar la pieza en posición vertical. Para asegurar la perpendicularidad con la 4ª superficie mecanizada anteriormente nos ayudaremos de una escuadra. En el caso de necesitar posicionar la pieza con mayor precisión, podríamos posicionar la pieza utilizando un reloj comparador.

Tomar referencia en la parte superior y realizar las pasadas de desbaste (sup.5).

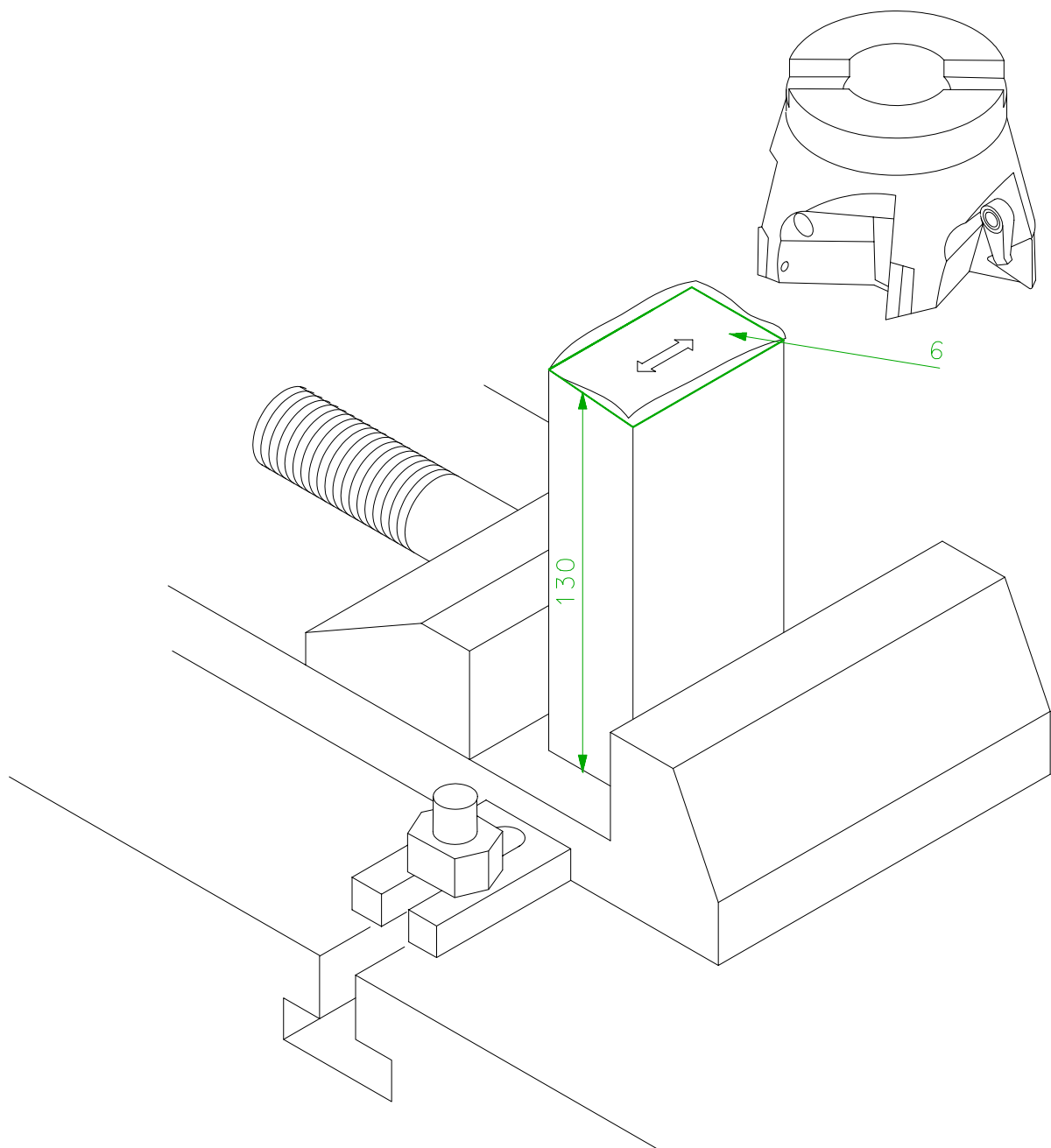
Eliminar las rebabas utilizando una lima.



MAQUINA: FRESADORA VERTICAL	FASE: 1-6	HERRAMIENTA : T1
MATERIAL: F-1140 (50x42x135 ó 40x40x135)	EJERCICIO: FV-1	CONTROL: CALIBRE

6.- Girar la pieza de tal forma que coloquemos la última superficie mecanizada (sup.5) encima de una superficie fija de la mordaza, y en varias pasadas de desbaste mecanizar hasta conseguir una longitud de 130mm.

Eliminar las rebabas de las aristas utilizando una lima.

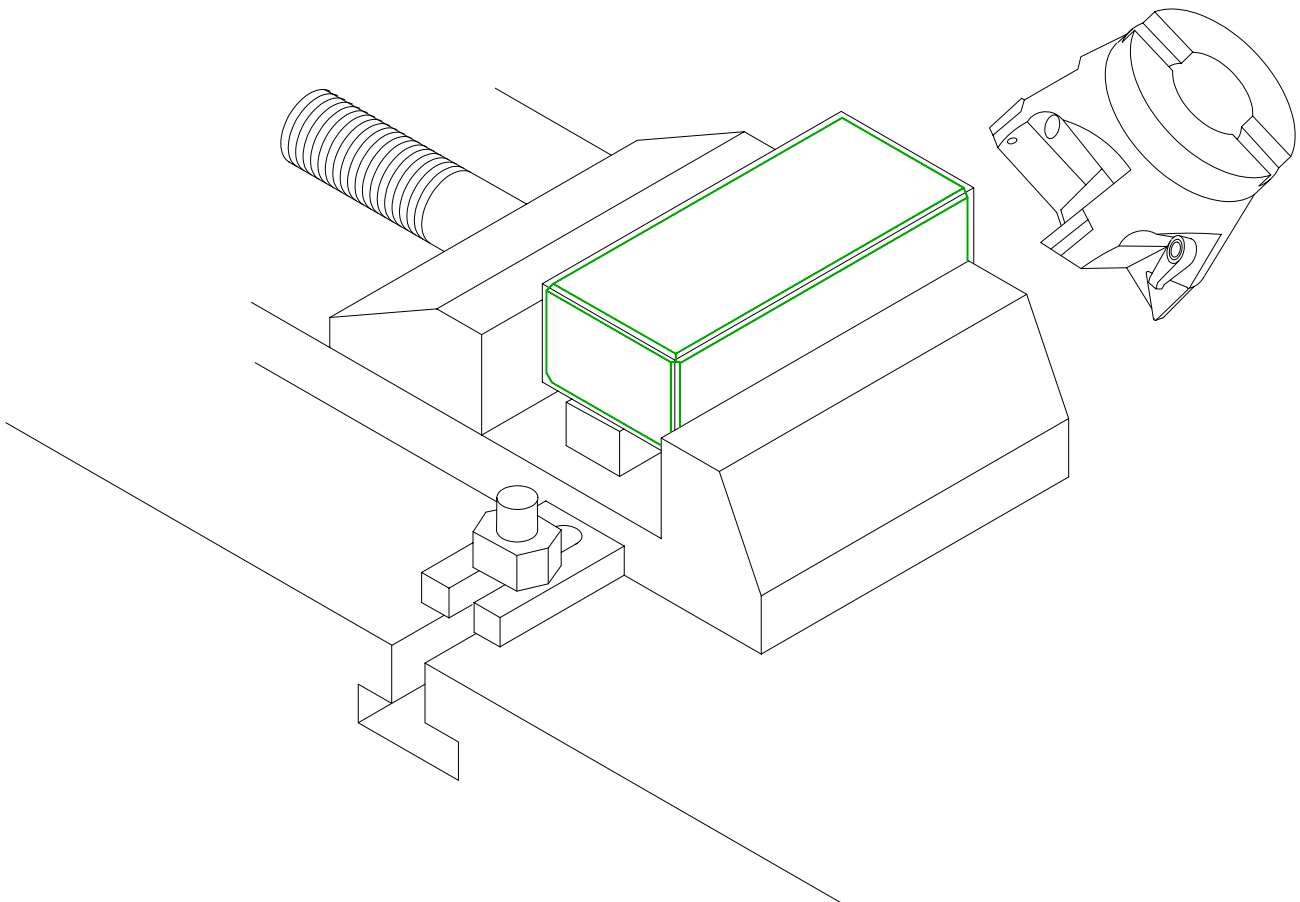


MAQUINA: FRESADORA VERTICAL	FASE: 1-7, 1-15	HERRAMIENTA : T1
MATERIAL: F-1140 (50x42x135 ó 40x40x135)	EJERCICIO: FV-1	CONTROL: CALIBRE

7.- Orientar el cabezal 45°.

Tomar referencia la arista, profundizar una distancia de 2mm y realizar el chaflán de una sola pasada.

8.- Realizar la anterior operación en todas las aristas, realizando las sujeciones adecuadas en cada caso.



MAQUINA: FRESADORA VERTICAL	FASE:	HERRAMIENTA :
MATERIAL: F-1140 (50x42x135 ó 40x40x135)	EJERCICIO: FV-1	CONTROL:

9.- Realizar el templado de la pieza siguiendo las instrucciones correspondientes de utilización del horno y manejo de la pieza.

10.- Rectificar las superficies 1 a 4. Nos remitimos en este punto a la unidad didáctica de rectificado.

3.4.- Ejemplo de calculo de condiciones de corte

Operación nº1: Planeado

Herramienta : T-1

Vc: 90 m/min (desbaste)

Az: 0.1 mm/z (desbaste)

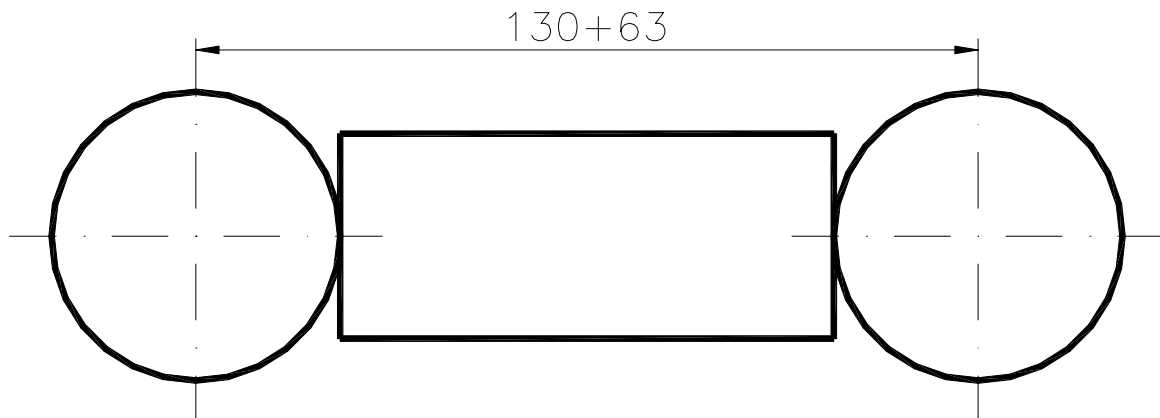
Diámetro = 63mm.

Z: 3 dientes

L: 130mm.

$$V_c = \frac{\pi \cdot d \cdot N}{1000} \rightarrow N = \frac{1000 \cdot V_c}{\pi \cdot d} \rightarrow N = \frac{1000 \cdot 90}{\pi \cdot 63} = 455 \text{ rpm}$$

$$A_{\min} = A_z \cdot N \cdot Z \rightarrow A_{\min} = 0,1 \cdot 455 \cdot 3 = 136 \text{ mm} / \text{min.}$$



$$t = \frac{L}{A_{\min}} \rightarrow t = \frac{130 + 63}{136} = 1.4 \text{ min.}$$

4.- PRACTICA FV-2

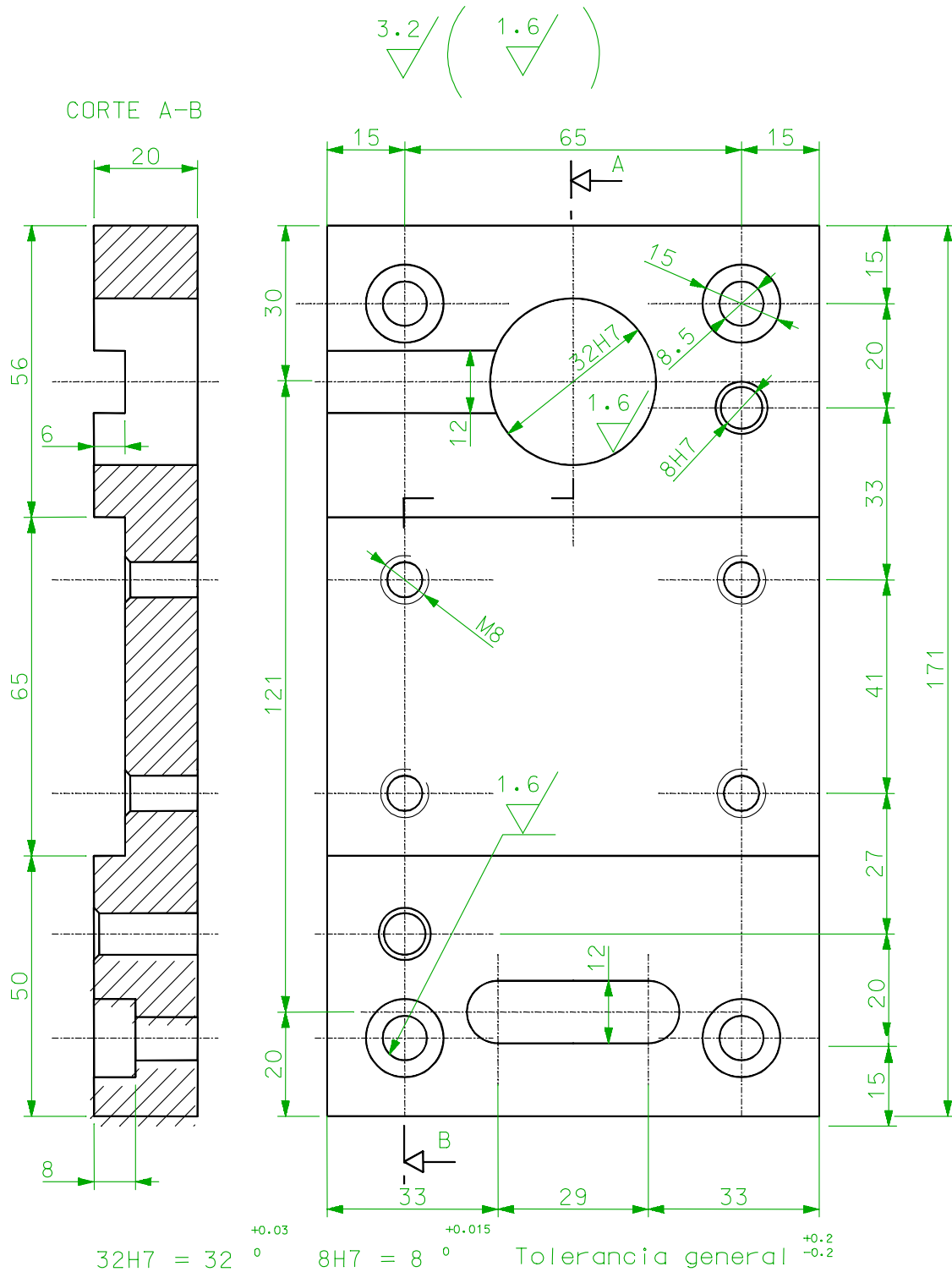
Objetivos:

- Realizar sobre la mordaza en una fresadora vertical las operaciones de mecanizado que a continuación se detallan:

- Ranurado.
- Taladrado.
- Mandrinado.

- Realizar sobre la mordaza en un taladro las operaciones de mecanizado que a continuación se detallan:

- Taladrado.
- Avellanado
- Escariado.
- Roscado.



PRACTICA : FV-2

MATERIAL : F-1140

DIMENSIONES EN BRUTO : 175x100x25

4.1.- Descripción de las herramientas a utilizar.

La herramienta T-1 es la descrita en la práctica FV-1.

T-2 Fresa cilíndrica diámetro 12mm.

- Descripción : Fresa cilíndrico frontal de dos dientes helicoidales, con mango cilíndrico y de acero rápido.

- Sujeción : Se sujetará en un portaherramientas de pinzas.

- Condiciones de corte :

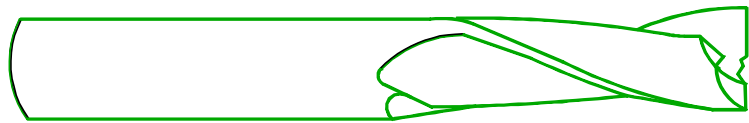
$V_c = 20 \text{ m/min}$ (desbaste).

25 m/min (acabado).

$A_z = 0.03$ (desbaste).

0.01 (acabado).

$P_{\text{máx}} = 1 \text{ mm}$.

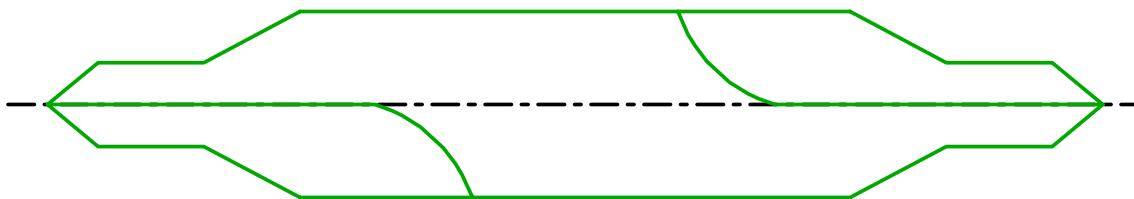


T-3. Broca de centrar:

- Descripción: La herramienta es una broca helicoidal de acero rápido y $\varnothing 3.15 \times 10\text{mm}$ que se utiliza para taladrar el punto de centrado, que sirve de guía para posteriores taladrados.

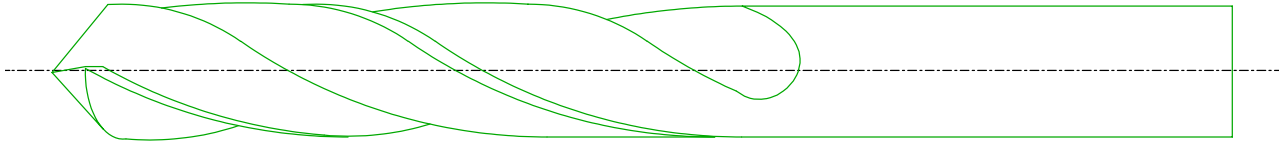
- Sujeción: La broca se sujeta en el portaherramientas con pinzas, el cual se sujetará directamente en husillo de la máquina.

- Condiciones de corte: $V_c = 15 \text{ m/min}$



T-4. Broca de Ø10mm:

- Descripción: La herramienta es una broca helicoidal de acero rápido de Ø10mm.
- Sujeción: La broca se sujeta en el portaherramientas con pinzas, el cual se sujetará directamente en husillo de la máquina.
- Condiciones de corte: $V_c = 20 \text{ m/min}$



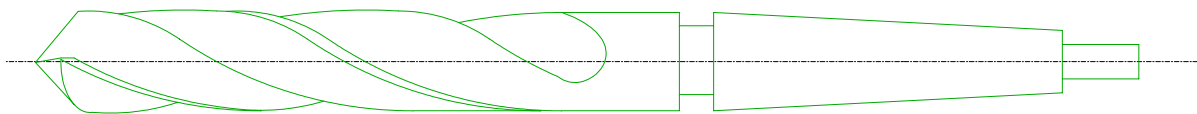
T-5. Broca helicoidal Ø18.

- Descripción: Broca helicoidal de acero rápido de Ø18mm. Sujeción : A diferencia de la herramienta T4, esta tiene mango cónico (Morse) por lo que se sujetará en el adaptador ISO/Morse.
- Condiciones de corte : $V_c = 20 \text{ m/min}$.

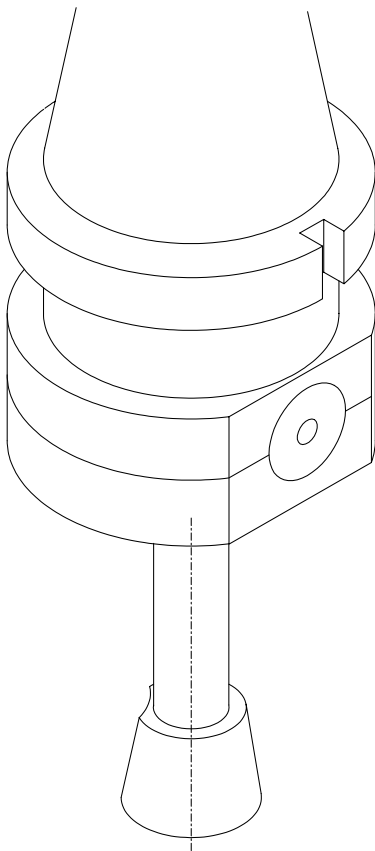
T-6 -> Broca de Ø26mm

T-7 -> Broca de Ø30mm

Son brocas de características similares a la T-5.



T-11. Mandrino :



Descripción : Herramienta de parte activa de acero rápido y radio variable que se utiliza en el mecanizado de agujeros de precisión. La variación del radio se realiza mediante un tambor micrométrico con una división de escala de 0.01mm. en radios.

Sujeción : La herramienta lleva incorporado el cono ISO por lo que la sujetaremos directamente en el husillo.

- Condiciones de corte :

$V_c = 15\text{m/min}$ (desbaste).

$A_v = 0.07\text{mm/v}$ (desbaste).

$V_c = 17\text{m/min}$ (acabado).

$A_v = 0.05\text{mm/v}$ (acabado).

Prof de pasada = $0,2 \varnothing$

4.2.- Descripción del sistema de amarre.

El sistema de amarre que se va a utilizar es el del tornillo de mordazas paralelas descrito en la práctica FV-1.

MAQUINA: FRESADORA VERTICAL	FASE: 1-6, 1-7	HERRAMIENTA : T1
MATERIAL: F-1140 (175x100x25)	EJERCICIO: FV-2	CONTROL: CALIBRE

NOTA : * Colocar las condiciones de corte indicadas.

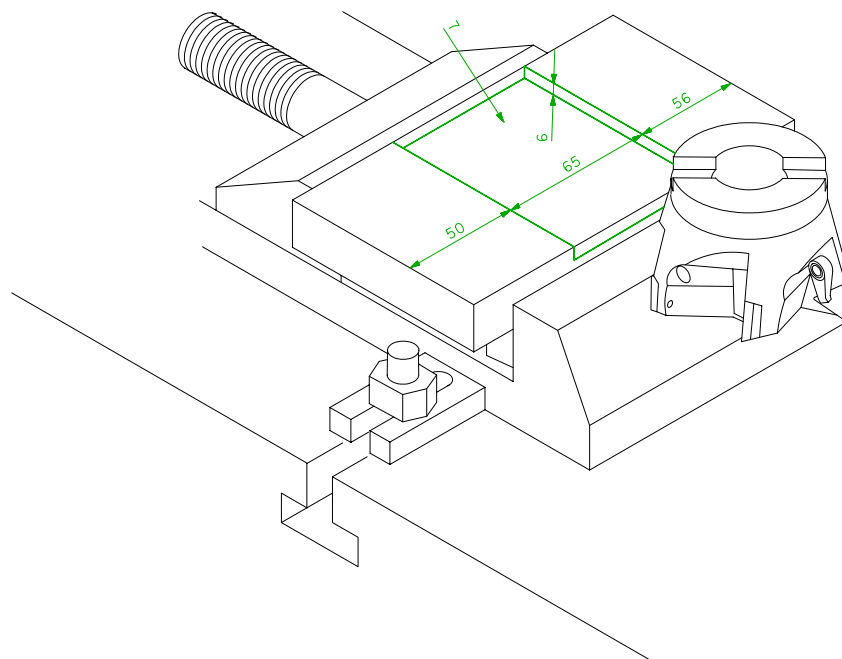
- * Asegurar la perpendicularidad del eje principal a la mesa.
- * No se prevee utilizar visualizador de cotas.

1.- Escuadrar la pieza en bruto a 171x95x20.

Eliminar las rebabas de las aristas por medio de una lima.

2.- Mecanizar la ranura de 65x6. Para ello :

- Desplazar la herramienta hasta el centro de la ranura (eje X a 50+32.5 mm del lateral). Tras tomar referencia en un lateral con la fresa habrá que realizar un desplazamiento igual al descrito más 31.5 mm correspondientes al radio de la fresa.
- Mecanizar los 6mm en varias pasadas de desbaste y una de acabado.
- Desplazar la herramienta hacia uno de los laterales de la ranura y dejando un sobrematerial de 0,5 mm realizar el mecanizado (fresado en oposición.).
- Repetir la operación en lateral opuesto.
- Realizar el acabado con una fresa de $\varnothing 12\text{mm}$ con el fin de mecanizar el redondeo que deja el mecanizado con herramienta de placas intercambiables (fresado en oposición).

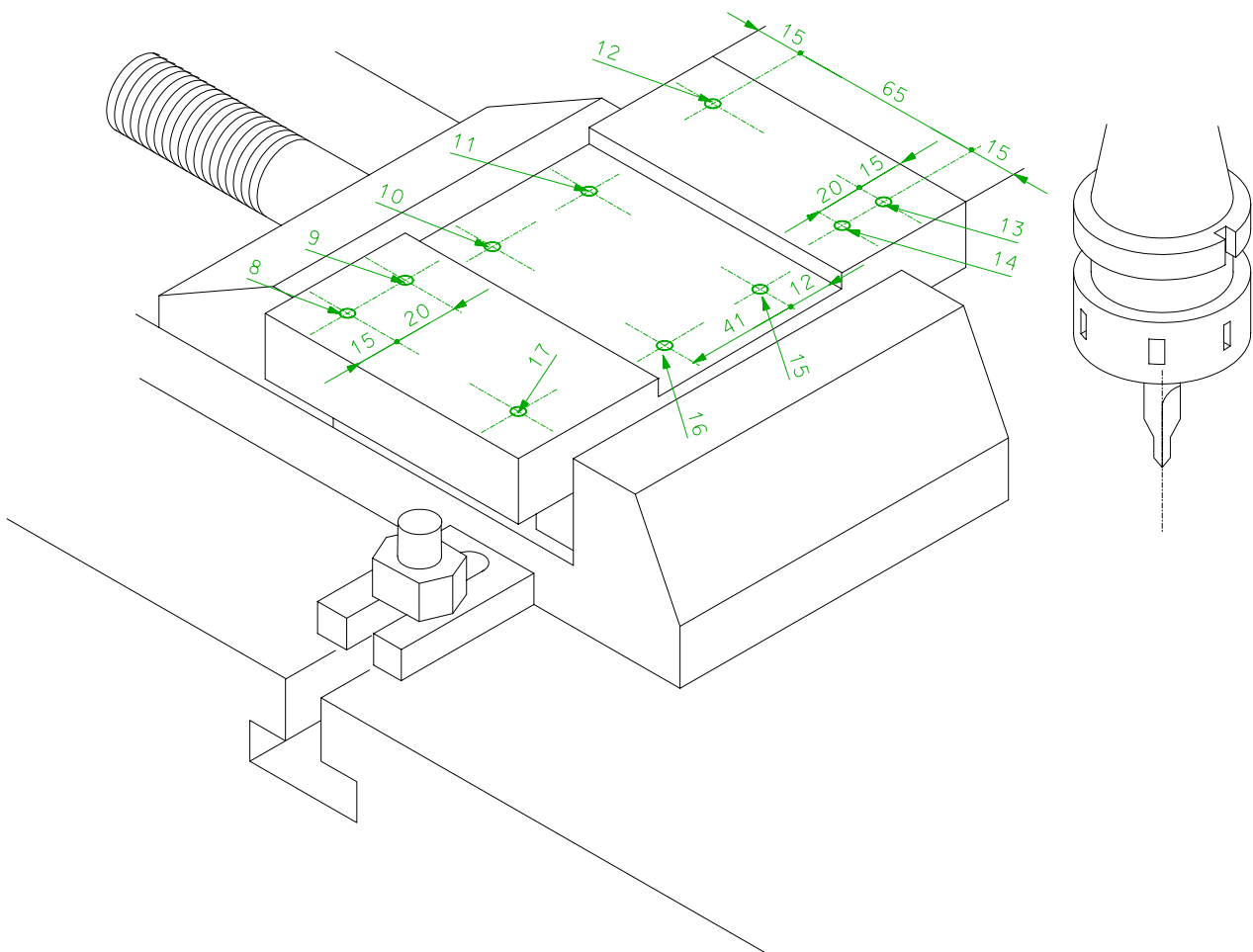


MAQUINA: FRESADORA VERTICAL	FASE: 1-7	HERRAMIENTA : T3
MATERIAL: F-1140 (175x100x25)	EJERCICIO: FV-2	CONTROL: CALIBRE

2.- Puntear agujeros 8 a 17. Para ello :

- Desplazar el centro de la broca hasta el centro del agujero 7 (eje X a 15mm del lateral) y a 15 mm (Eje Y respecto del lateral). Tener en cuenta que si tomamos referencia con la broca de centrar habrá que realizar un desplazamiento igual al descrito más 1.5 mm correspondientes al radio de la broca.

- Realizar los punteados en las posiciones correspondientes, profundizando con el accionamiento manual de la caña del husillo principal y manteniendo bloqueado el carro perpendicular al del movimiento de desplazamiento.



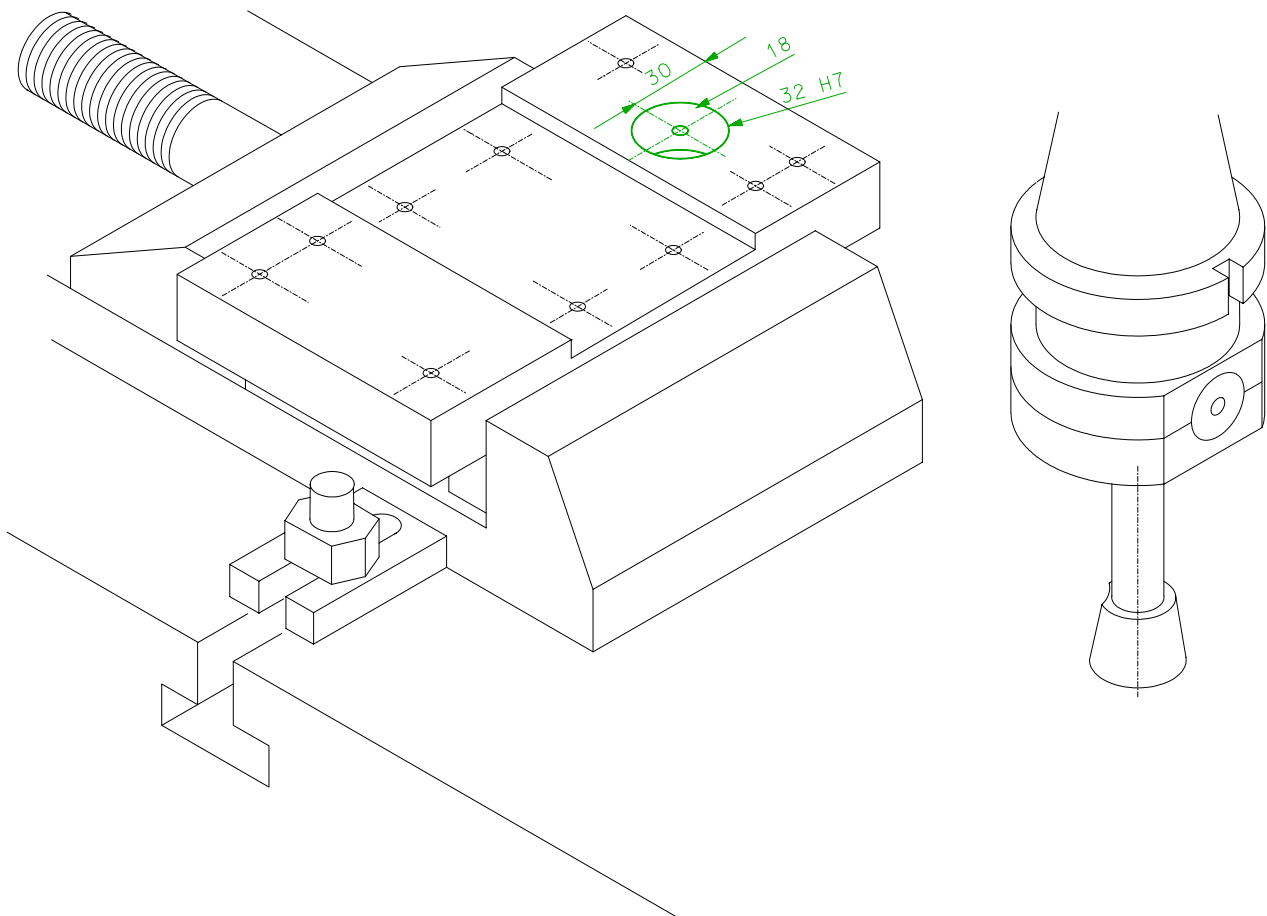
MAQUINA: FRESADORA VERTICAL	FASE: 1-7	HERRAMIENTA : T4/8
MATERIAL: F-1140 (175x100x25)	EJERCICIO: FV-2	CONTROL: Microm. Inter. 30-35

3.- Taladrar (sup 18) a $\varnothing 30$ mm. Para ello :

- Desplazar el centro de la broca de centrar hasta el centro del agujero según el procedimiento descrito y bloquear los carros longitudinal y transversal.
- Puntear.
- Taladrar a $\varnothing 10$ mm. Retaladrar a $\varnothing 18$ mm, a $\varnothing 26$ mm, y a $\varnothing 30$ mm.

4. - Mandrinar a $\varnothing 32$ H7mm. Para ello :

- Dar una pasada de desbaste.
- Medir con el micrómetro de interiores.
- Mandrinar en varias pasadas de desbaste (realizar mediciones) y una de acabado.

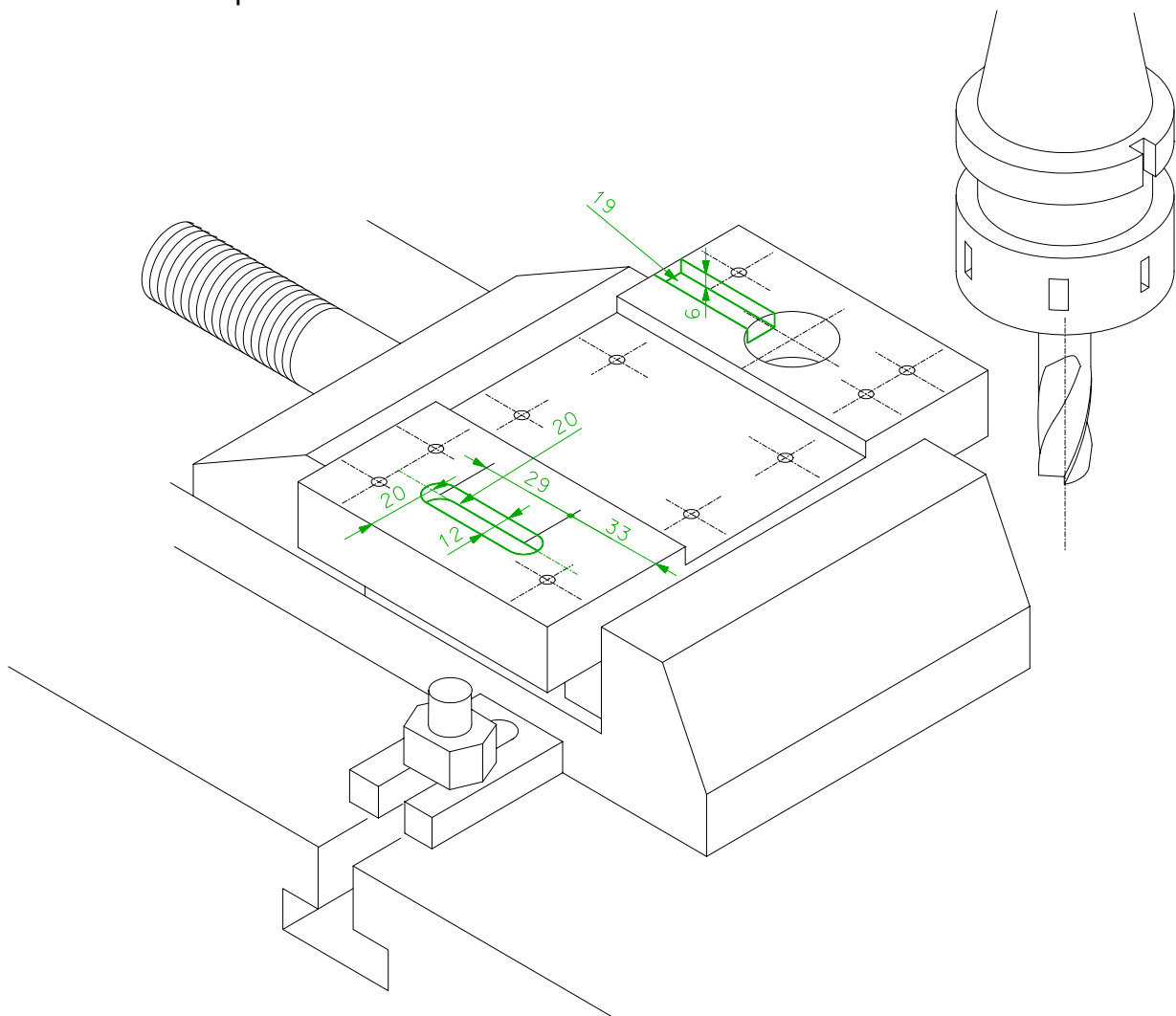


MAQUINA: FRESADORA VERTICAL	FASE: 1-7	HERRAMIENTA : T2
MATERIAL: F-1140 (175x100x25)	EJERCICIO: FV-2	CONTROL: CALIBRE

5.- Mecanizar ranura 19 en varias pasadas de desbaste y una de acabado a una profundidad de 6mm habiendo desbloqueado el carro transversal.

6.- Mecanizar la ranura 20 de 41x6mm. Para ello :

- Desplazar el centro de la herramienta hasta el centro de la ranura (eje X a 20mm del lateral) y a 33.5 mm (Eje Y respecto del lateral). Tener en cuenta que si tomamos referencia con la fresa habrá que realizar un desplazamiento igual al descrito más el radio de la herramienta.
- Realizar el desbaste de la ranura realizando un desplazamiento de 28mm de la herramienta en varias pasadas, es decir dejando un sobrematerial de 0.5mm en cada extremo.
- Realizar la pasada de acabado a las dimensiones finales.



MAQUINA:	FASE:	HERRAMIENTA : T2
MATERIAL: F-1140 (175x100x25)	EJERCICIO: FV-2	CONTROL:

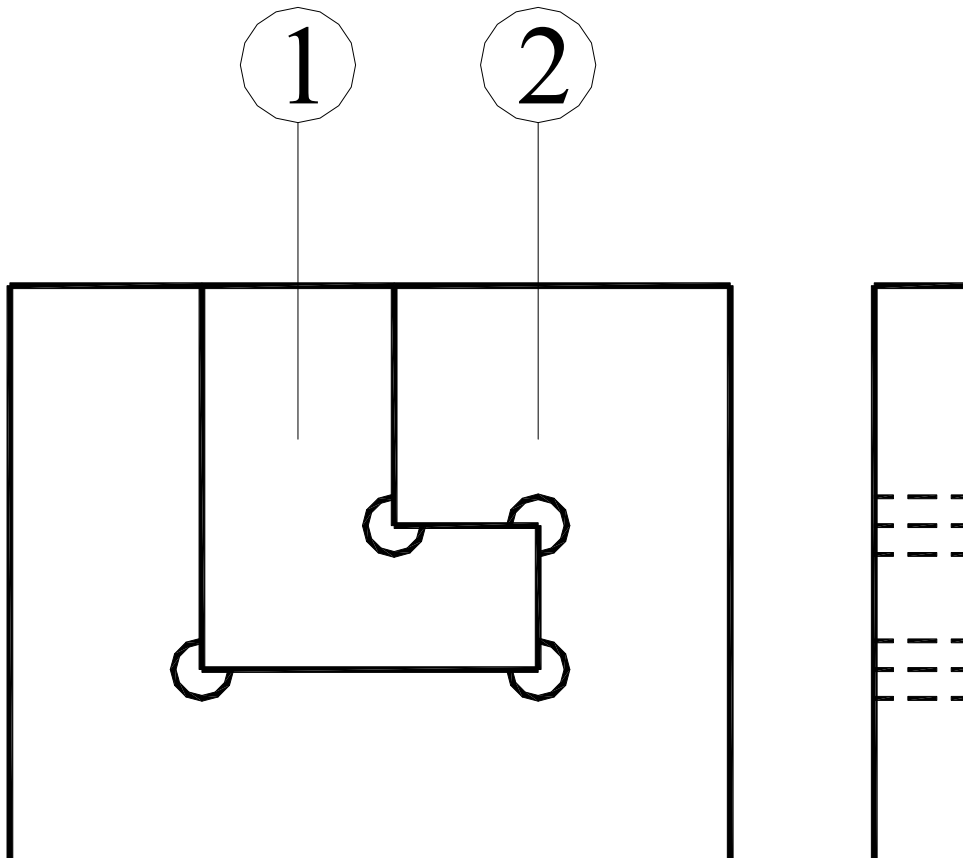
7.- Eliminar todas las rebabas.

8.- Para terminar los agujeros punteados (sup. 8-17) nos remitimos en este punto a la unidad didáctica de Taladrado.

5.- PRACTICA FV-3

Objetivos :

- Realizar el ajuste manual de dos piezas preconformadas en fresadora.



PRACTICA : FV-3

MATERIAL : F-1140

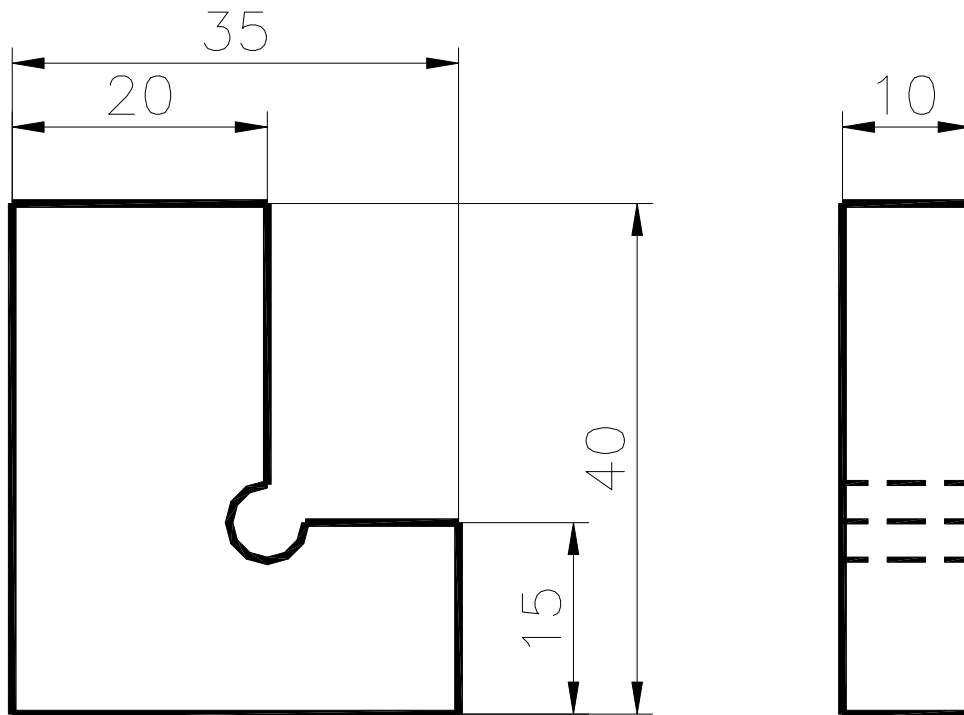
DIMENSIONES EN BRUTO : 80x60x15mm.

DURACION : 20h.

5.1.- PRACTICA FV-3.1

- Objetivos:

- Mecanizar en la fresadora la pieza que se utilizará como base en la realización del ajuste manual posterior.



Tolerancia General ± 0.2

PRACTICA : FV-3

MATERIAL : F-1140

DIMENSIONES EN BRUTO : 40x40x15mm.

DURACION : 5h.

5.1.1.- Descripción del sistema de amarre.

Se utilizará el tornillo de mordazas paralelas descrito en la práctica FV-1.

5.1.2.- Descripción de las herramientas a utilizar.

T1-> Herramienta de planear.

T2-> Bailarina de 12mm.

Son las herramientas descritas en la práctica FV-2.

MAQUINA: FRESADORA VERTICAL	FASE: 1-1/7	HERRAMIENTA : T3
MATERIAL: F-1140 (55x45x10)	EJERCICIO: FV-3.1	CONTROL: CALIBRE

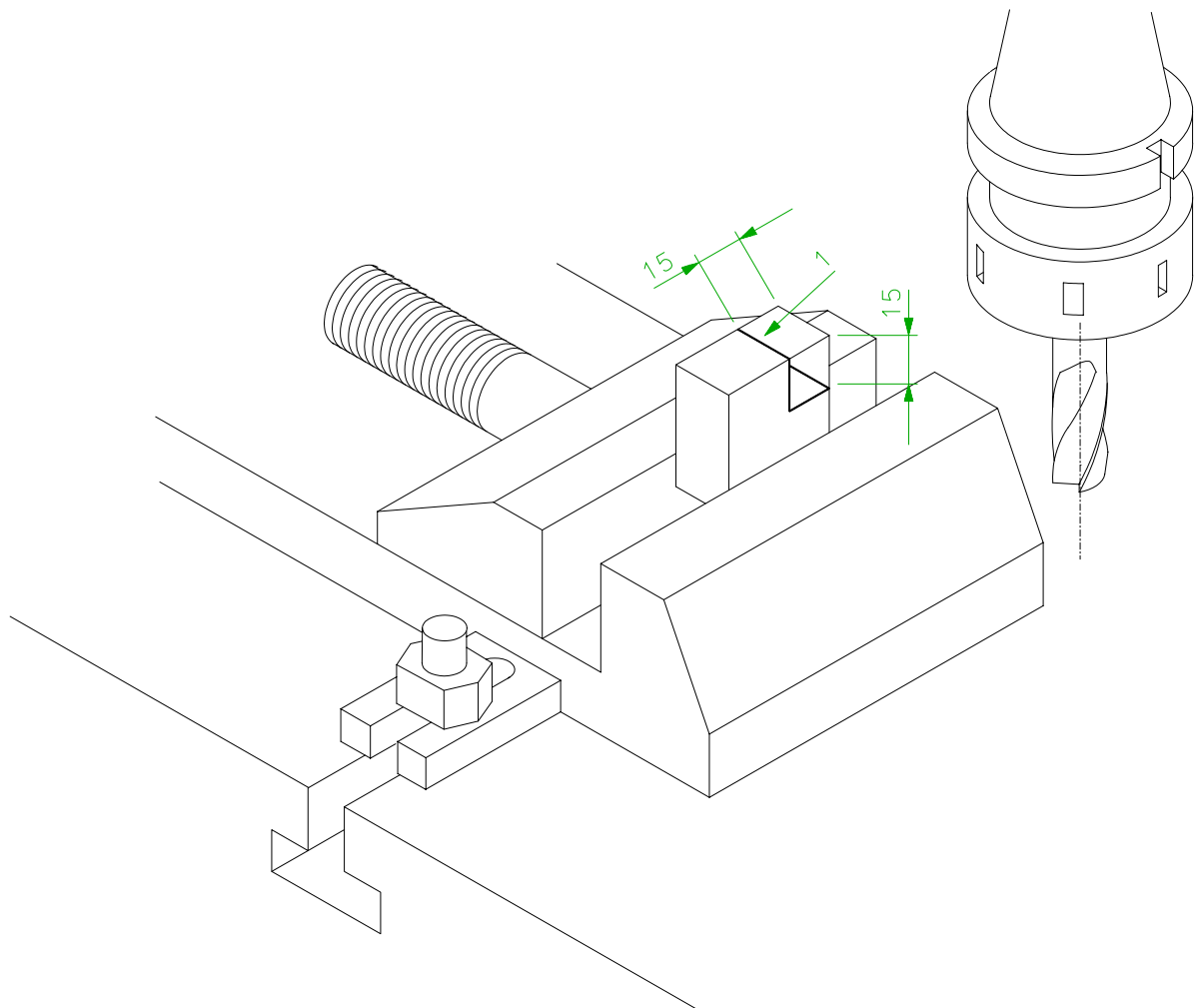
NOTA : - Colocar las condiciones de corte indicadas.

- Completar la hoja de proceso.


1.- Escuadrado a 35x35x12mm.

2.- Fresado escalones (sup.1). Para ello :

- Tomar referencias en el lateral y en la parte superior.
- En varias pasadas de desbaste mecanizar el escalón a 14.8mm. y 15mm. de profundidad con la herramienta T-1.
- Con la herramienta T-2, y para eliminar el redondeo dejado por la plaquita, mecanizar a 15x15mm.



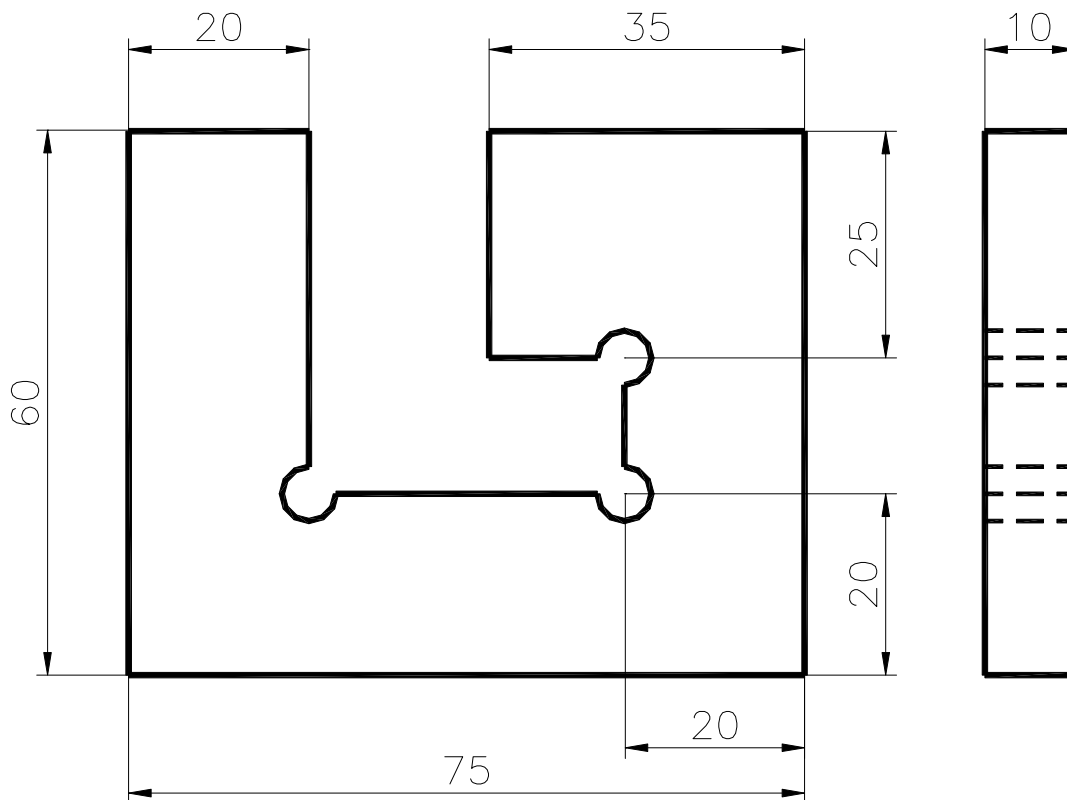
		HOJA DE PROCESO.	Proceso para piezas	Hoja Nº de	Croquis													
Conjunto :			Material :															
Plano :			Dimens. en bruto :															
Realizado :			Comprobado :															
Fecha :			Fecha :															
Fase	Esquema	Descripción	O p e	M á q	Hta.	Control	Pasada		Vel. Corte		Avance	Dimensión		Tiempo				
							n	p	m/m	rpm		mm/m _v	d	l	Máq.	Man.	Pre.	

	HOJA DE CONTROL				Hoja N°...de...	
Conjunto :		Plano :		Identificación Pieza :		
Tiempo asignado :			Tolerancias Generales :			
Realizado :			Comprobado :			
Fecha :			Fecha :			
Cota	Descripción	Valor Real	Valor Verificado		Final	Elemento de Control
Fallo en cota nº ... por : Fallo en cota nº ... por : Fallo en cota nº ... por :						
Acciones correctoras : Acciones correctoras : Acciones correctoras :						
Tiempo de retraso :			Factor de tiempo :			Vº.Bº.
NOTA FINAL						

5.2.- PRACTICA FV-3.2

- Objetivos:

- Realizar el trazado al aire de una pieza.
- Realizar aserrados de formas lineales siguiendo el trazado realizado.
- Elegir el tipo de lima en función de la operación a realizar.
- Posicionarse y coger la lima en la postura correcta.
- Interpretar la filosofía de trabajo del ajustador.



Tolerancia General ± 0.2

PRACTICA : FV-3

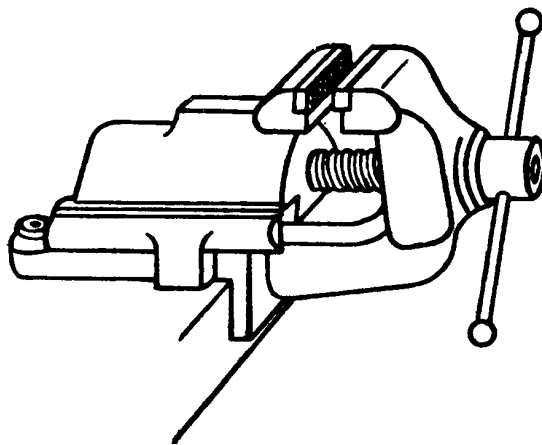
MATERIAL : F-1140

DIMENSIONES EN BRUTO : 80x60x15mm.

DURACION : 15h

5.2.1.- Descripción del sistema de amarre.

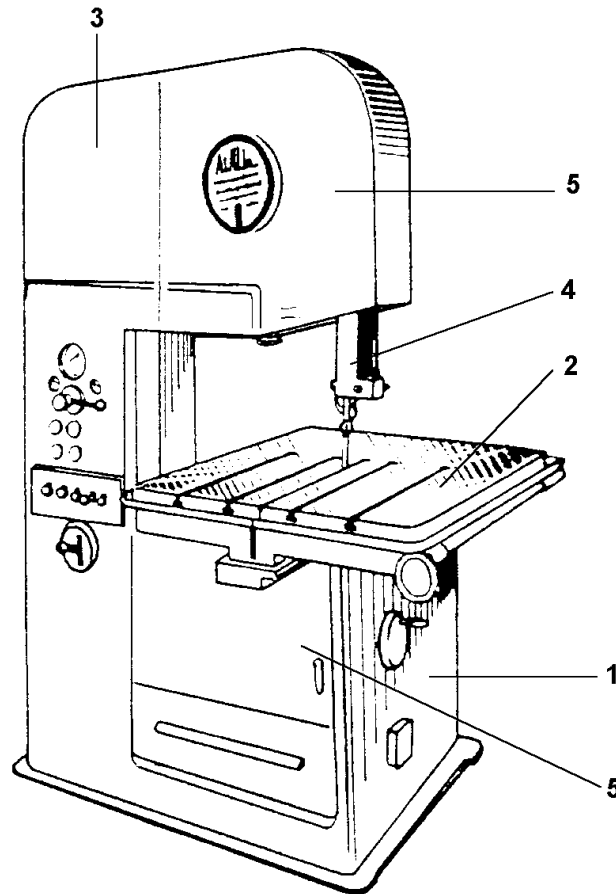
Para el fresado se utilizará el tornillo de mordazas paralelas descrito en la práctica FV-1. Mientras que para la fase de limado utilizaremos el tornillo de banco, siendo éste un utillaje cuyo funcionamiento es similar al de la mordaza de la fresadora pero que se sujeta sobre una mesa de trabajo y se utiliza para operaciones de trabajo manuales tales como limado aserrado etc.



Un factor importante a tener en cuenta para la práctica del limado es el aspecto ergonómico del puesto de trabajo, y en concreto el de la altura del tornillo de banco que para evitar esfuerzos o posturas inadecuadas debe de tener la posición indicada en la figura.

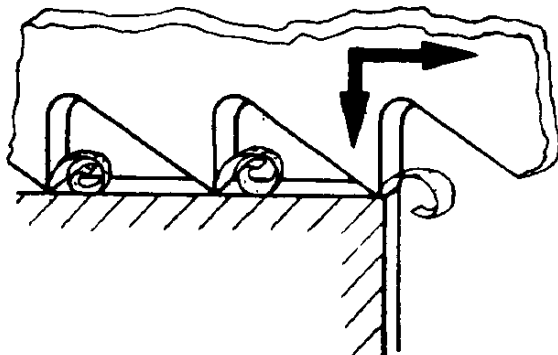
5.2.2.- Descripción de las herramientas a utilizar.

- La sierra vertical de cinta. Partes:



- 1.- Cuerpo.
- 2.- Mesa.
- 3.- Cabezal

- 4.- Cuerpo
- 5.- Tapas de protección.



Fijándonos en la propia cinta de sierra, diremos que se trata de una cinta de acero flexible dotada de unos dientes triangulares que actúan como herramientas cortantes.



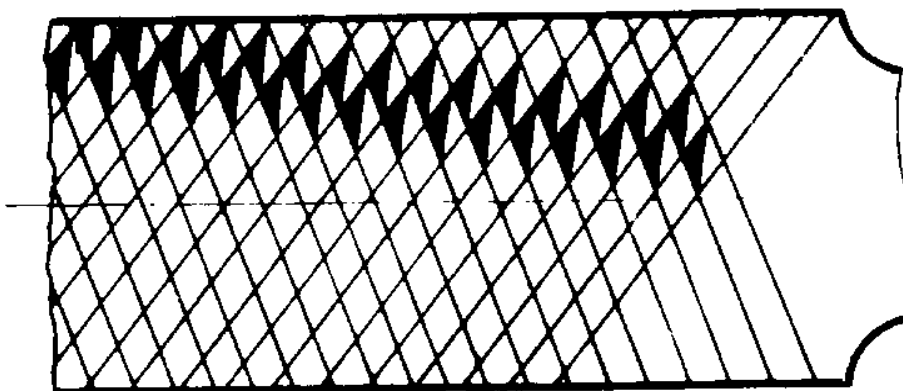
En el que las disposición de los dientes es triscada para evitar el rozamiento con los laterales.

Para cuando la cinta se rompa o para cuando queramos introducir la sierra en el una zona interior de pieza, la máquina dispone de un sistema de soldado.

Se prestará especial atención al montaje de la cinta en cuanto a la dirección de los dientes y a la tensión de montaje de la propia cinta.

- Limas.

Las limas empleadas son de las comúnmente empleadas en los trabajos de ajuste de piezas de materiales férreos. El picado es doble y la inclinación de los dientes se realiza de forma que éstos queden desplazados con el fin de evitar huellas, de la forma que se ve en la figura.



Los diferentes tipos utilizados son los que a continuación se muestran :

T-16 -> Cuadrada basta de 8" en la realización del desbaste.



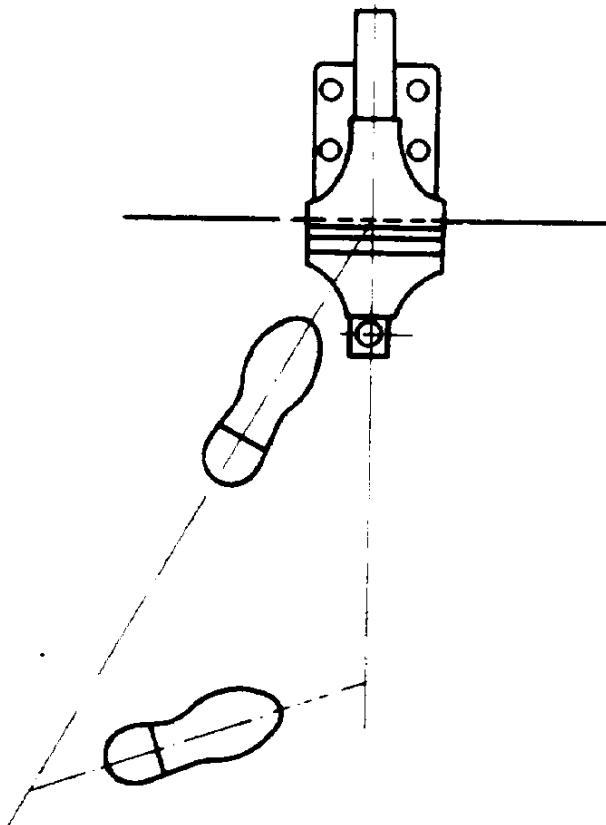
T-17 -> Triangular fina de 6" en el acabado.



Podrían utilizarse de forma complementaria en el acabado otra de cola de ratón triangular fina.

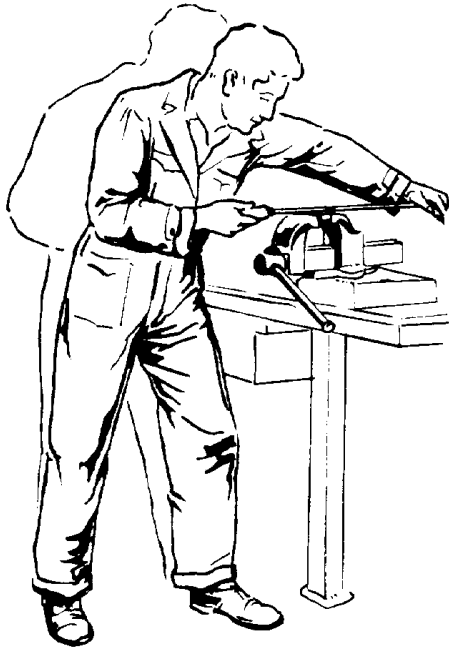
Previa a la realización del limado tendremos en cuenta :

- Posición de trabajo :



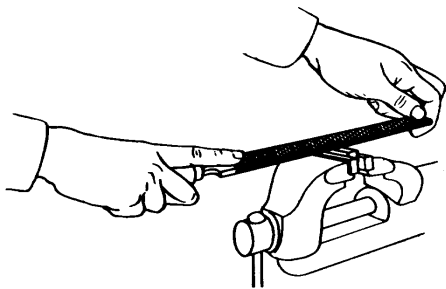
La posición será de pie y con el pie izquierdo adelantado y cerca de la vertical del tornillo de banco.

- Realización de la operación de limado :

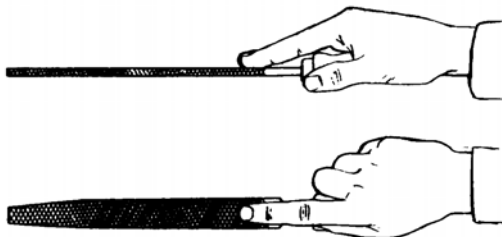


La práctica del limado se realizará acompañando ligeramente el tronco al movimiento de la lima durante el desbaste y más bien quieto para el acabado.

- Sujeción de la lima :

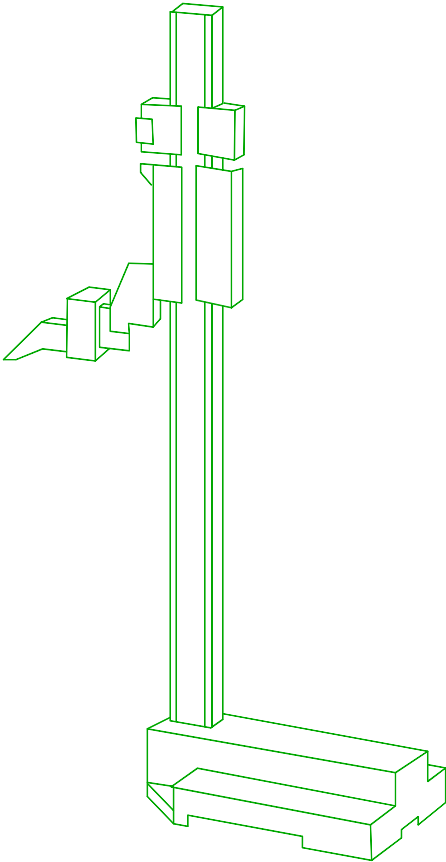


La lima de desbaste de tamaño medio se cogerá de la forma indicada.



La lima pequeña de acabado se cogerá de la forma indicada.

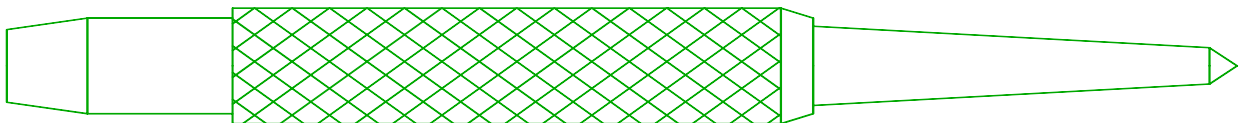
T-18 -> Gramil o calibre de altura.



También utilizado en la medición de piezas, en esta práctica lo utilizaremos para trazar (marcar) la pieza. El principio de lectura es el del calibre pie de rey, mediante el que colocamos a la altura deseada el trazador realizándose a continuación el trazado lineal. Esta operación se realiza sobre el mármol de trazar.

T-19 -> Granete.

Se trata de una varilla de acero de punta cónica y templada que se emplea para marcar el punto que sirve como referencia para realizar los posteriores punteado y taladrado.



Las herramientas

T1-> Herramienta de planear.

T3-> Broca de centrar

T11-> Broca helicoidal de 8.5mm.

Son las herramientas descritas en la práctica FV-2.

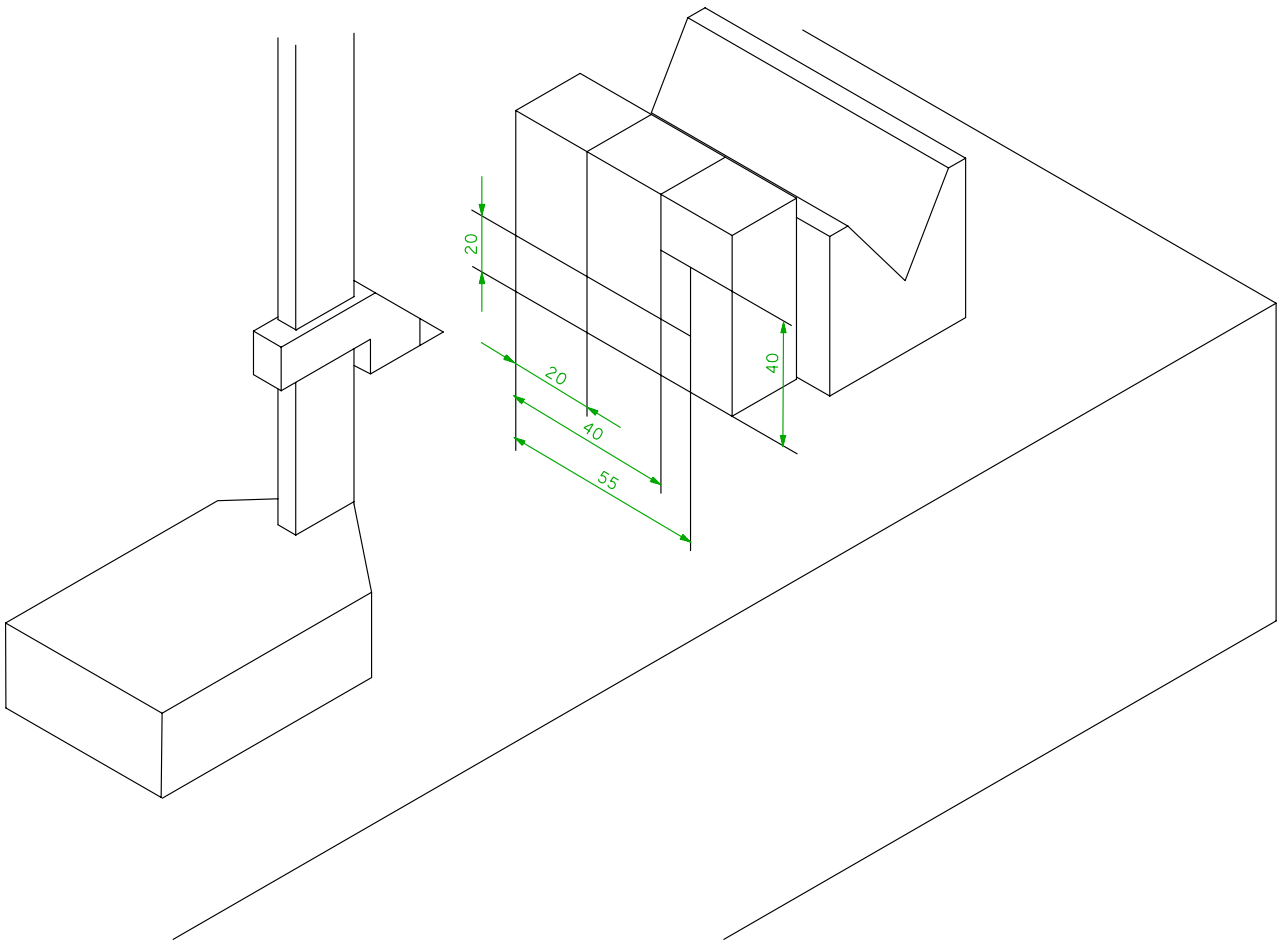
MAQUINA: FRESADORA VERTICAL	FASE: 1-1/6	HERRAMIENTAS: T1/T18
MATERIAL: F-1140 (55x45x10)	CONTROL: CALIBRE	

NOTA : * Colocar las condiciones de corte indicadas.

* Completar la hoja de proceso.

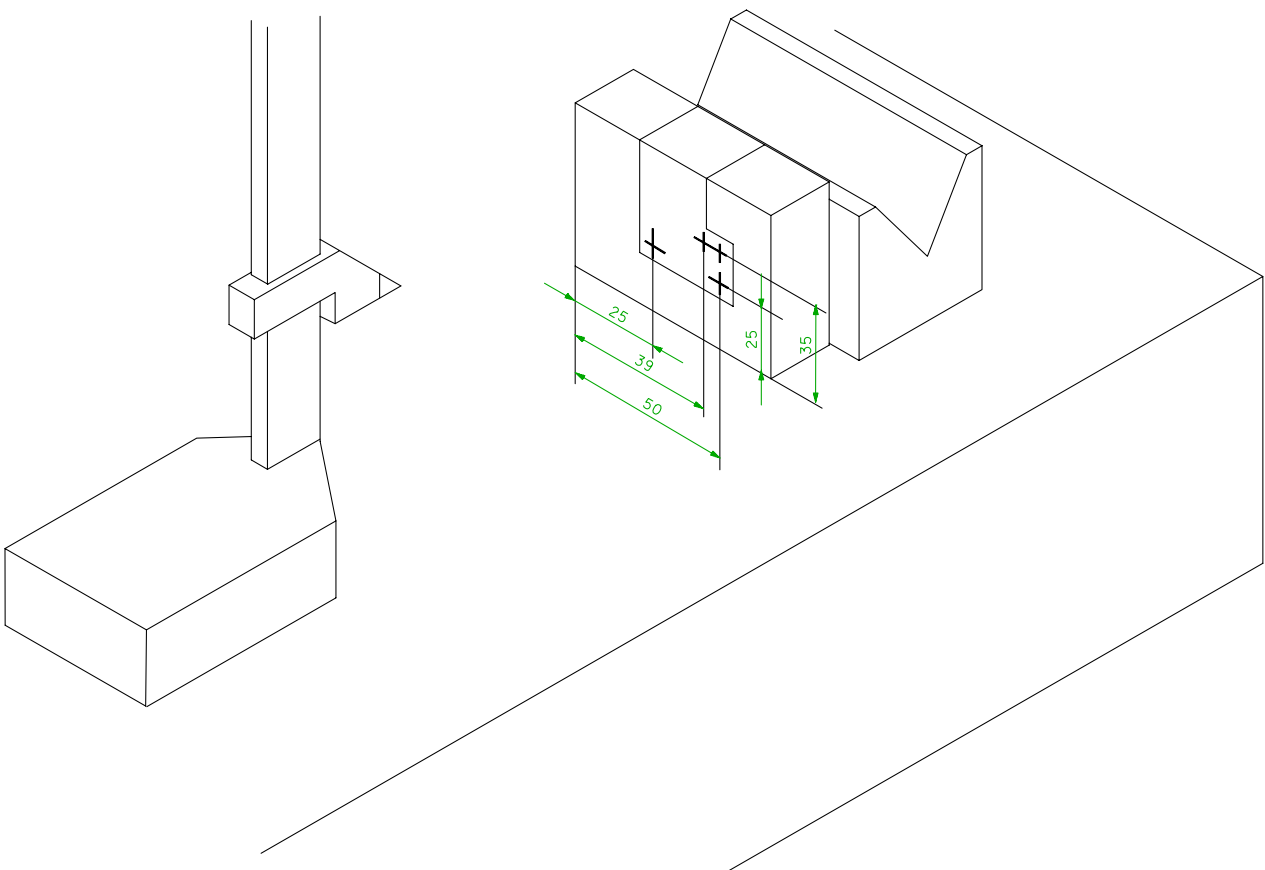
1.- Escuadrado a 75x55x12mm.

2.- Sobre el mármol de trazar, realizar el trazado de las líneas que posteriormente se utilizarán como guías para el limado.



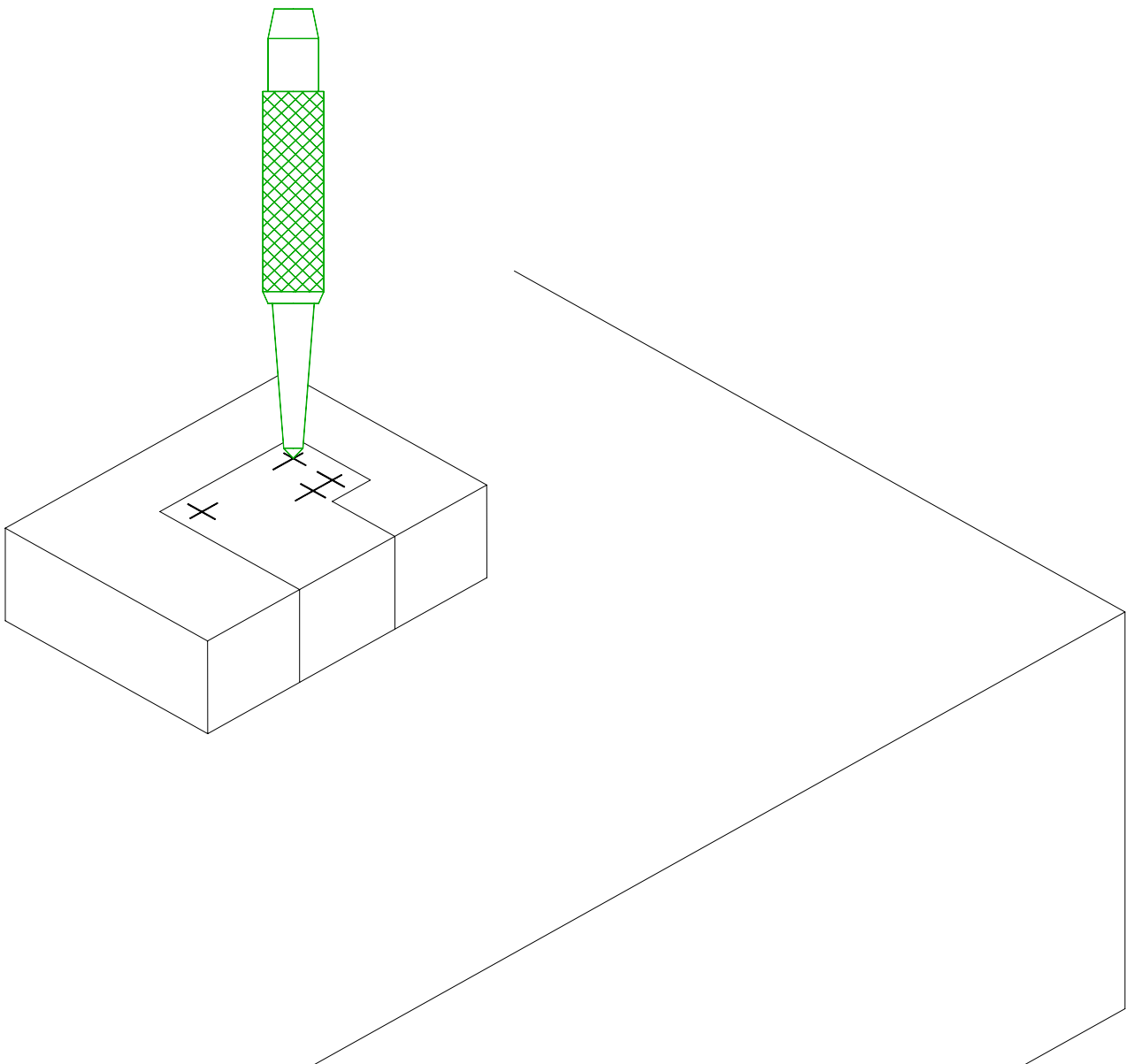
MAQUINA:	FASE:	HERRAMIENTAS: T18
MATERIAL: F-1140 (55x45x10)	CONTROL:	

3.- Trazar los puntos donde se va a taladrar.



MAQUINA:	FASE:	HERRAMIENTAS: T19
MATERIAL: F-1140 (55x45x10)	CONTROL:	

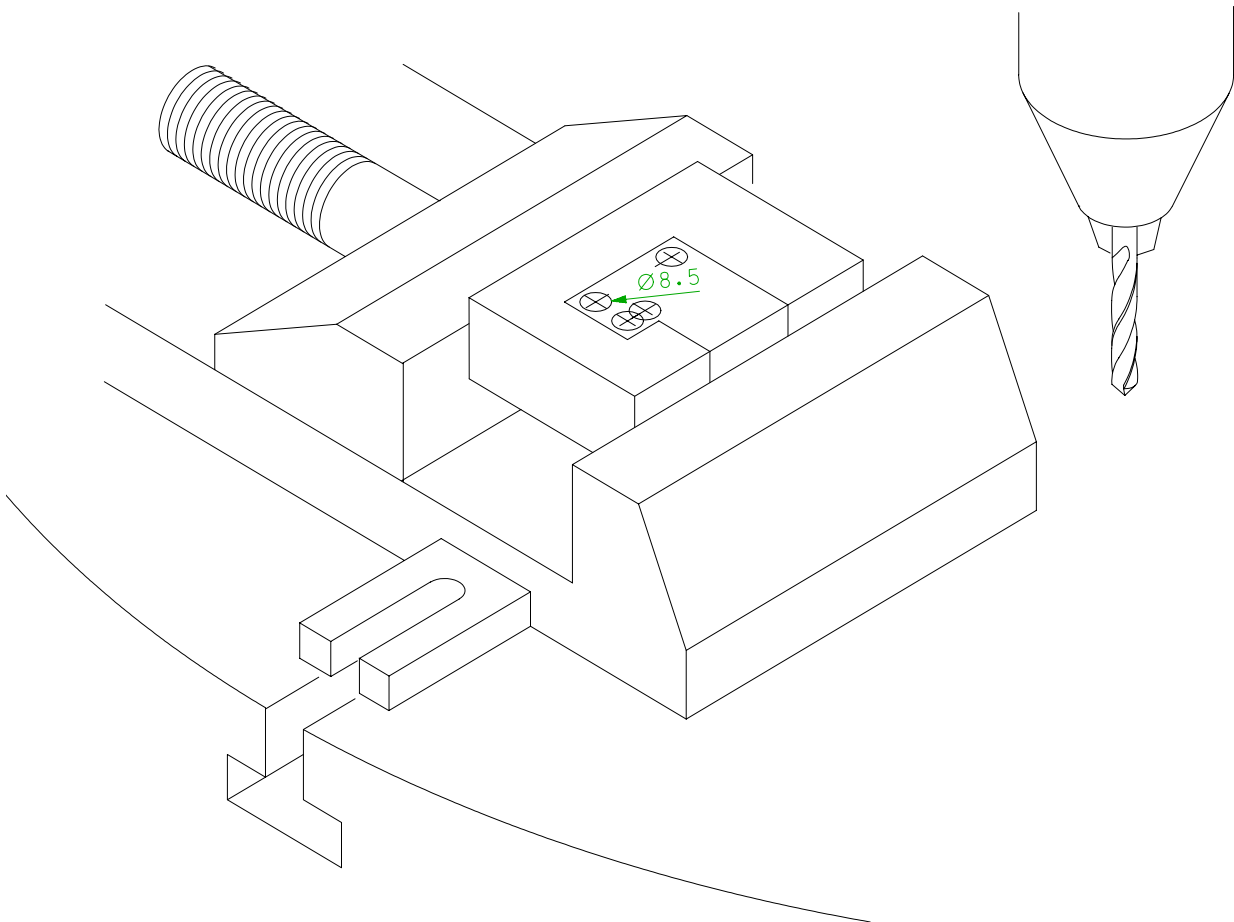
4.- Sobre una mesa de trabajo (nunca sobre el mármol) granetear los puntos trazados anteriormente, dando un único golpe seco.



MAQUINA:	FASE: 2-1	HERRAMIENTAS: T3/T11
MATERIAL: F-1140 (55x45x10)	CONTROL:	

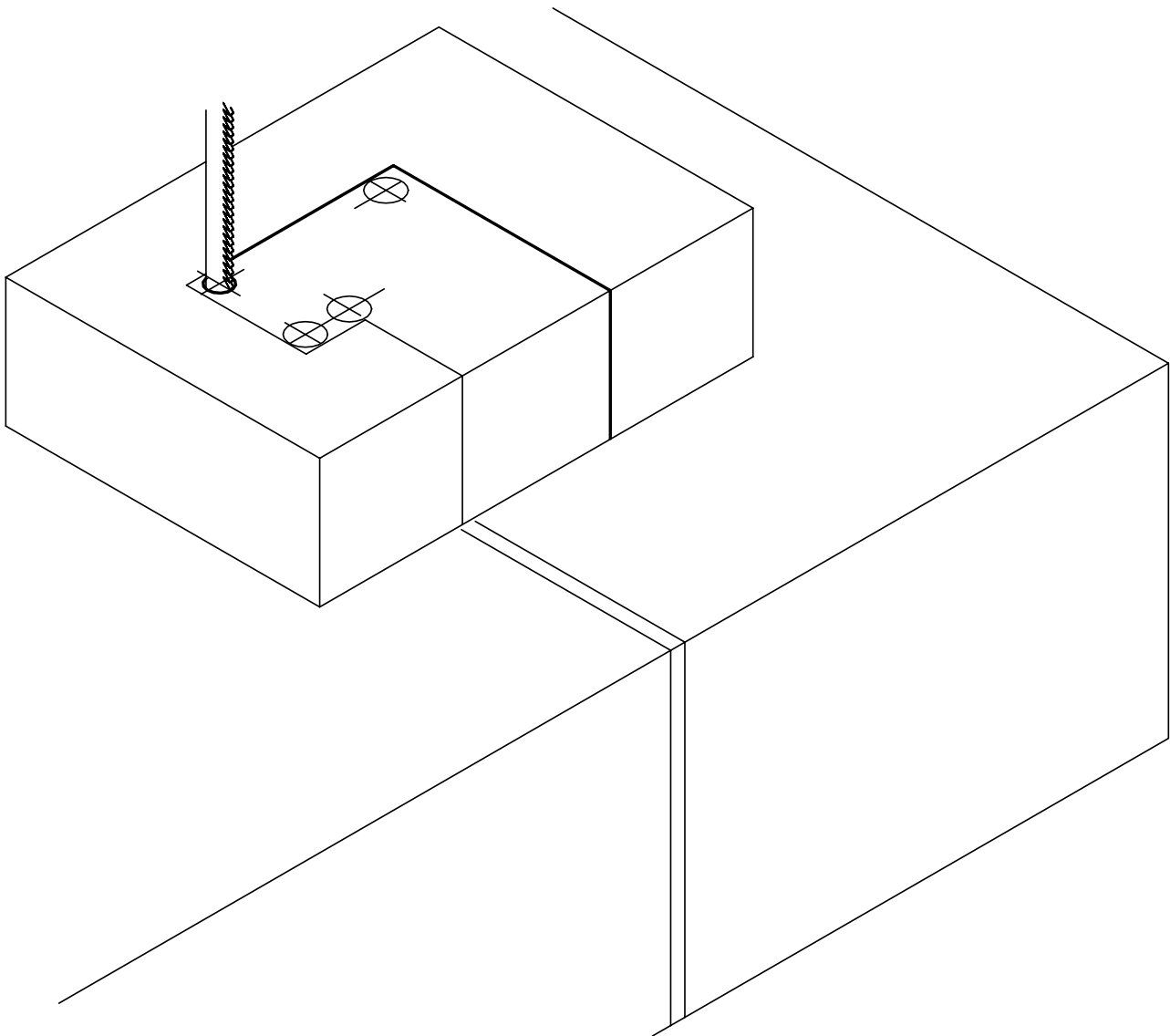
5.- Puntear los agujeros trazados.

6.- Taladrar a 8.5mm.



MAQUINA: SIERRA	FASE: 3-1	HERRAMIENTAS:
MATERIAL: F-1140 (55x45x10)	CONTROL:	

7.- Aserrar realizando el cambio de plano en los agujeros a tal efecto.

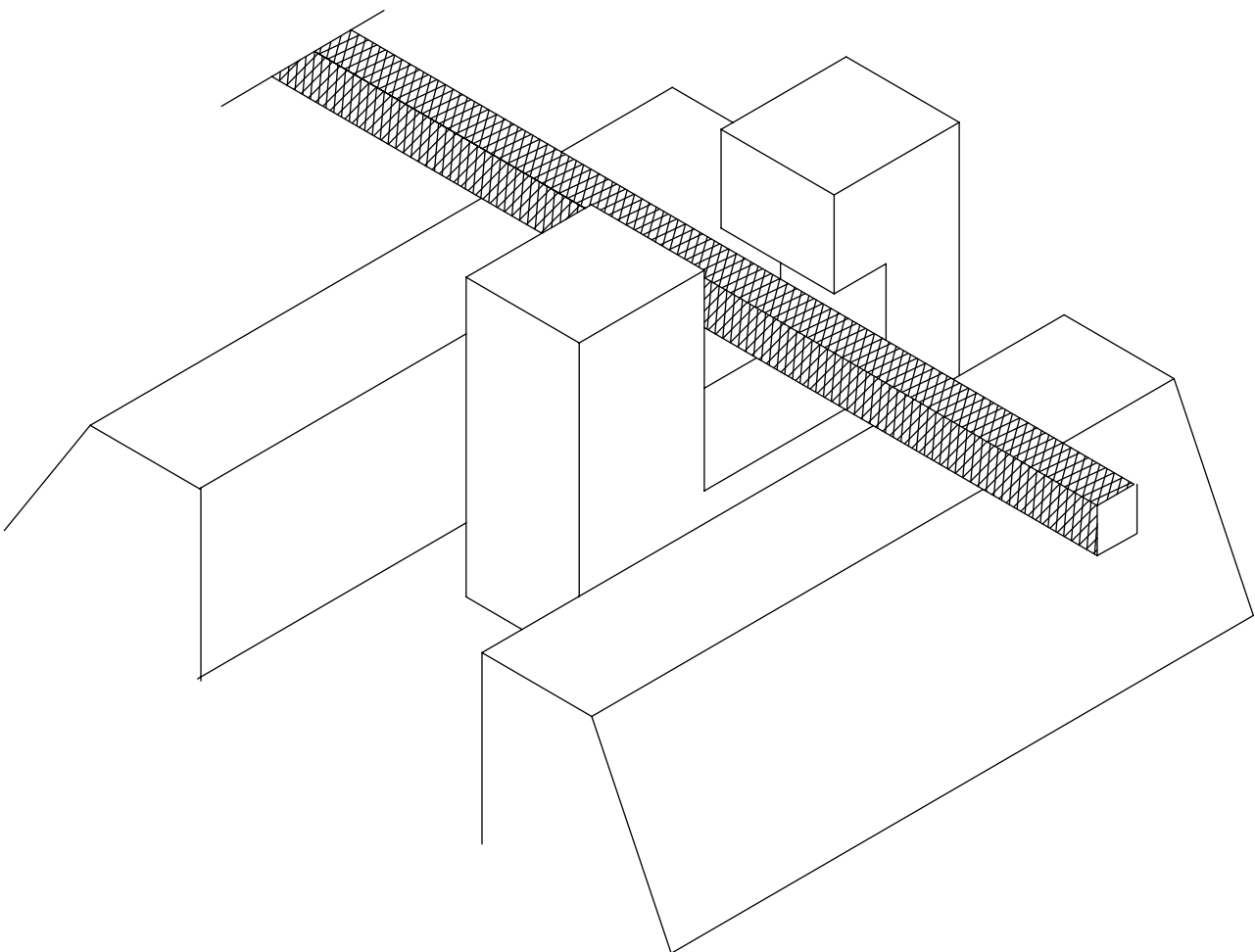


MAQUINA:	FASE: 4-1	HERRAMIENTAS: T16/T17
MATERIAL: F-1140 (55x45x10)	CONTROL:	

8.- Realizar el limado en desbaste y acabado utilizando las limas correspondientes y tomando como referencia los trazos realizados y teniendo presente que el ajuste se realiza con la pieza FV-3.1 (hasta que se produzca con un suave deslizamiento) y que ésta ha de ajustar en las dos posiciones posibles.

Se tendrá la precaución de realizar el movimiento de la lima en un plano horizontal con el fin de que no queden abombadas las superficies planas.

Una vez realizado el ajuste podríamos rectificar el plano de 75x55mm. con las dos piezas ajustadas.

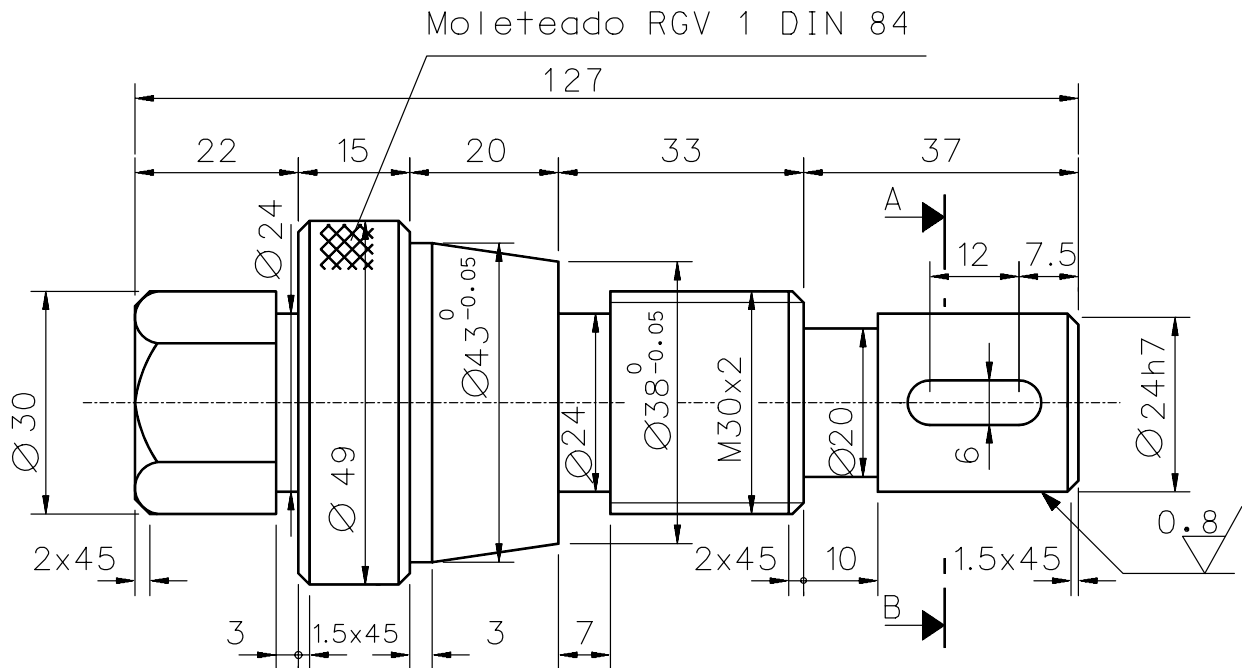


6.- PRACTICA TP-2.1 (Continuación)

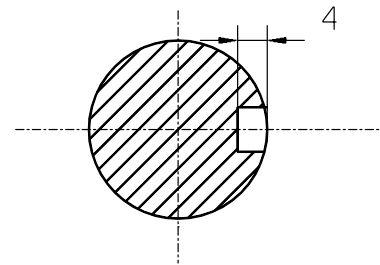
Objetivos:

- Realizar la puesta a punto de la máquina previa al mecanizado.
- Realizar sobre el aparato divisor las operaciones de mecanizado que a continuación se detallan:
 - Mecanizado de chavetero.
 - Mecanizado de un hexágono

$1.6 \sqrt{\quad}$ $\left(0.8 \sqrt{\quad} \right)$



CORTE A-B



$$\varnothing 24h7 = 24^{0}_{-0.021}$$

Tolerancia General +/- 0,1

PRACTICA : TP-2.1

MATERIAL : F-1140

DIMENSIONES EN BRUTO : Ø50x130mm.

DURACION : 20h.

6.1.- Descripción de las herramientas a utilizar.

T-1 -> Herramienta de planeado y escuadrado. La descrita en la práctica FV-2

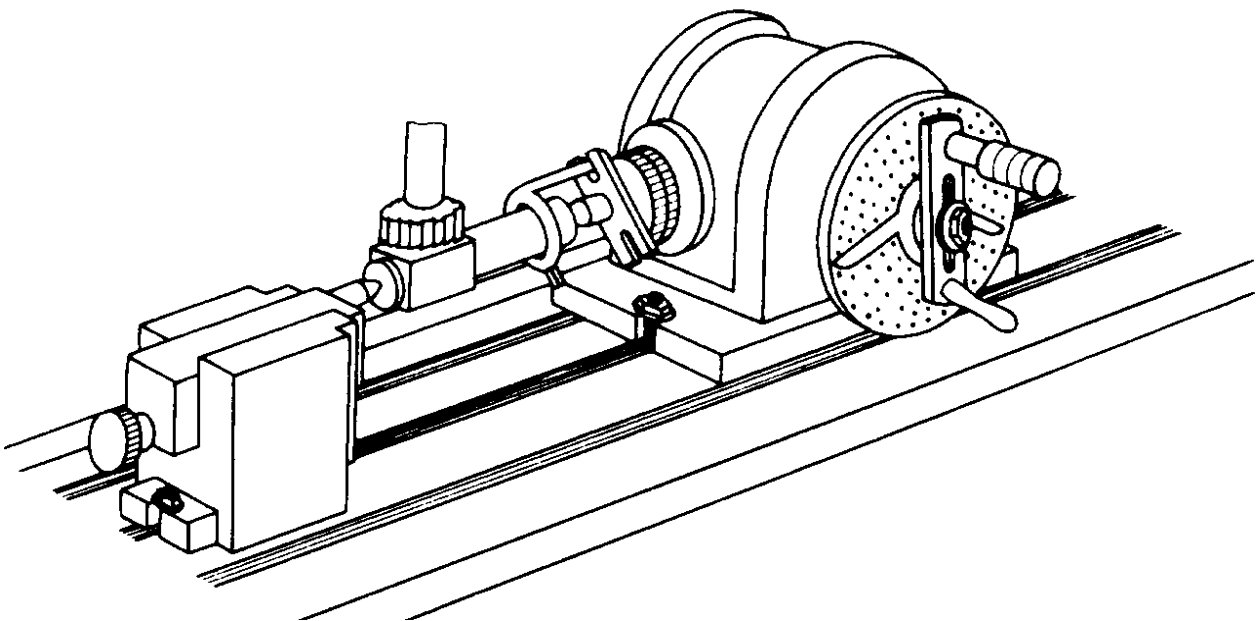
T-16 -> Es similar a la T-2 descrita en la práctica FV-2 con la diferencia de que se trata en este caso de una de Ø6mm.

6.2.- Descripción del sistema de amarre.

El sistema de amarre que se va a utilizar es el del aparato divisor simple. Se emplea este sistema fundamentalmente cuando se trata de mecanizar superficies equidistantes sobre piezas de revolución tales como engranajes, hexágonos etc.

La pieza la sujetamos entre puntos de forma similar al torno y su posicionamiento se realiza girando la manivela que acciona un mecanismo sinfin-corona interior. El cálculo del número de vueltas a dar a la manivela (X) está en función de una constante del aparato (K=40 normalmente) y del número de divisiones que queremos realizar (N).

$$X=K/N$$



$$X = K/N$$

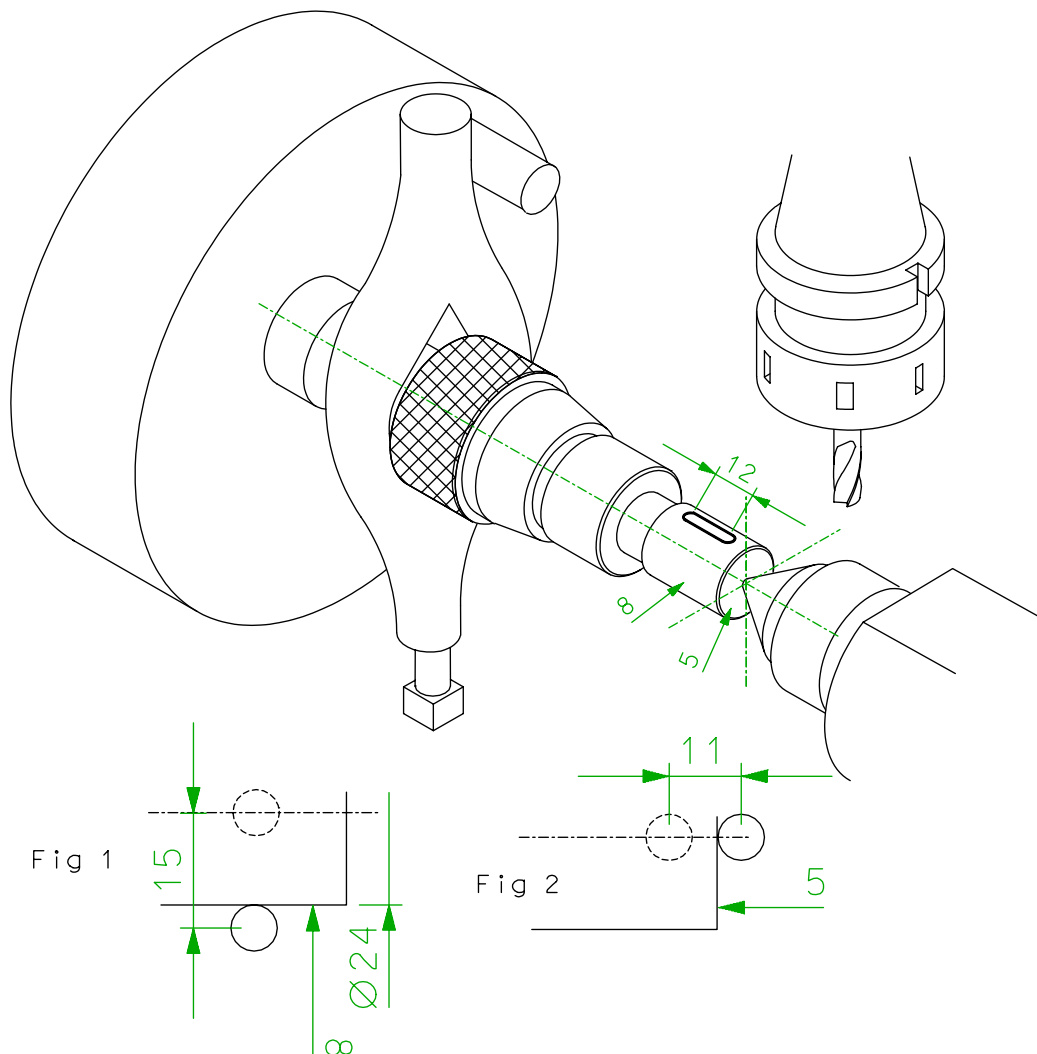
MAQUINA: FRESADORA VERTICAL	FASE: 1-6, 1-7	HERRAMIENTA : T16
MATERIAL: F-1140 (Ø50X130)	EJERCICIO: TP-2.1	CONTROL: CALIBRE

NOTA : * Colocar las condiciones de corte indicadas.

1.- Sujetar la pieza entre puntos.

2.- Mecanizar la ranura de 6x12x4mm. Para ello :

- Tomar referencia en el lateral (sup.8) y desplazar en el eje Y 15mm (radio de la pieza+radio de la herramienta) hasta el eje y bloquear el eje Y. Ver Fig 1
- Tomar referencia en la cara frontal (sup.5) y desplazar la herramienta en el eje X 11mm (radio de la herramienta+distancia sobre la pieza). Ver Fig 2.
- Tomar referencia en la parte superior (sup.8) y siguiendo el procedimiento descrito en la práctica FV-2 mecanizar la ranura a las medidas finales.



MAQUINA: FRESADORA VERTICAL	FASE: 3-2	HERRAMIENTA : T1
MATERIAL: F-1140 (Ø50X130)	EJERCICIO: TP-2.1	CONTROL: CALIBRE

3.- Dar la vuelta a la pieza.

4.- Mecanizar el hexágono. Para ello :

- Tomar referencia en la parte superior (sup.8), profundizar 2mm. y realizar el planeado.

- Calcular el número de vueltas a dar a la manivela para rotar la pieza 60°.

$$X = K/N \rightarrow X = 40/6 = (36+4)/6 = 6 + 4/6$$

Teniendo un plato con circunferencias de 17,19,21,24,29,33,39,43,49 agujeros.

$X = 6 + 4 \times 4/6 \times 4 = 6 + 16/24$ es decir 6 vueltas enteras y 16 agujeros en la circunferencia de 24.

- Realizar el planeado y repetir la operación hasta mecanizar el hexágono.

